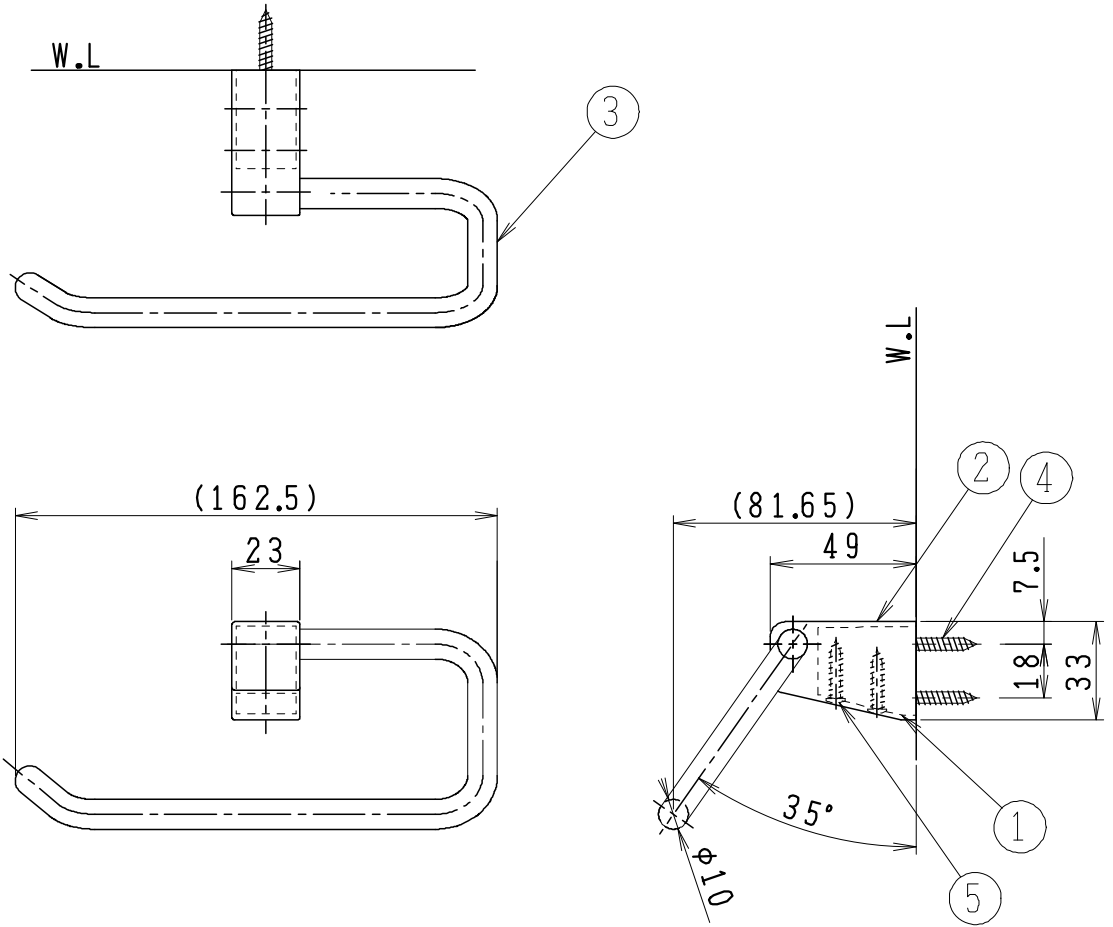


番号	品名	材質	個数	備考
1	ベース	POM	1	
2	カバー	ZDC2	1	
3	アーム	SUS304	1	
4	取付ネジ	SUS	2	十字穴付きタッピンねじ・なべM4×25
5	取付ネジ	SUS	2	十字穴付きタッピンねじ・バインドM3.5×20



製図	写図	検図	承認	品名	品番	尺度
亀井		間瀬	間瀬	タオルハンガー	NA120	NS
28・4・5				シャニス工業株式会社	図番	