

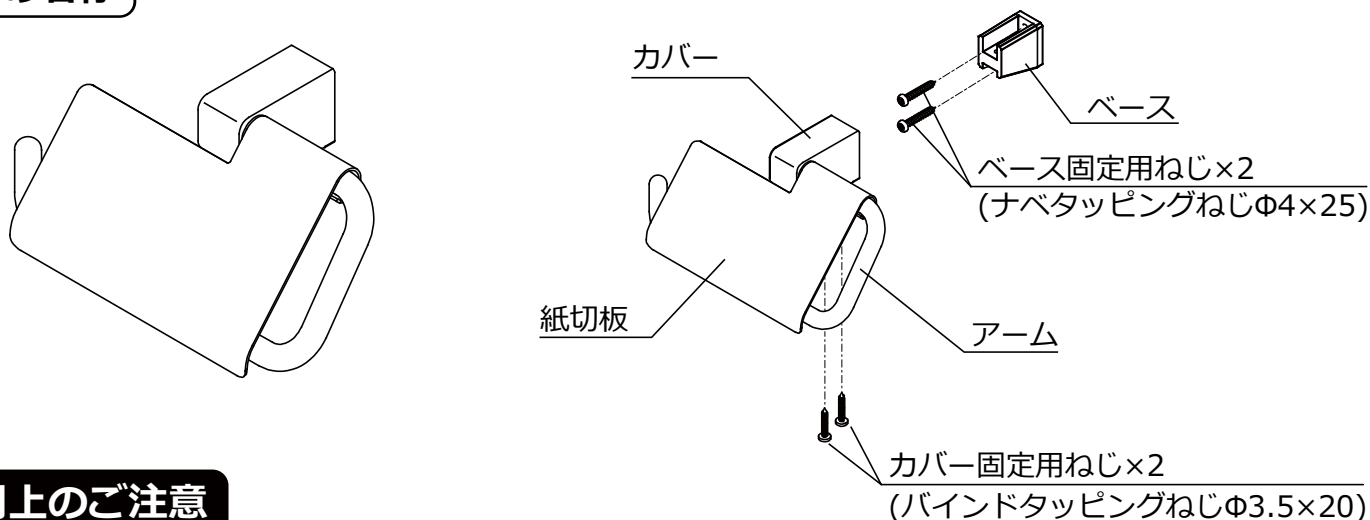
ペーパーホルダー NC723

取扱説明書

20160420LA102

このたびは、ペーパーホルダーNC723をお買い求めいただきまして、誠にありがとうございます。
ご使用前にこの取扱説明書をよくお読みの上、正しくお使いください。
また、お読みになった後は、お使いになる方がいつでもご覧になれる場所に大切に保管してください。

各部の名称



使用上のご注意

必ずお守りください。(安全上のご注意)

・取付前に必ずお読みのうえ、お使いになる方がいつでも見られる場所に必ず保管してください。

この表示の欄は「傷害を負う危険が想定される場合および物的損害のみの発生が想定される」内容です。

・お守りいただく内容の種類を、次の絵表示で区分し、説明しています。

	このような図記号は、してはいけない「禁止」の内容です。		このような図記号は、必ず実行していただく「強制」の内容です。
--	-----------------------------	--	--------------------------------

警告

	トイレットペーパー以外の重いものをかけないでください。 破損・落下によるケガのおそれがあります。		温度変化が急激な場所には取付けないでください。 取付けが不十分な場合、落下によるケガのおそれがあります。
	用途以外の使用はしないでください。 破損・落下によるケガのおそれがあります。		施工条件をご参照いただき、取付面に適合した取付けを行ってください。 取付けが不十分な場合、落下によるケガのおそれがあります。
	製品に無理な力や強い衝撃を与えないでください。 破損・落下によるケガのおそれがあります。		取付は凸凹のない平坦な面で行ってください。 破損・落下によるケガのおそれがあります。

注意

	立ちかがみの時や出入りの時に容易に触れる場所には取付けないでください。 破損・落下によるケガのおそれがあります。
--	---

取付場所について

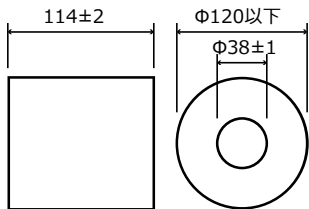
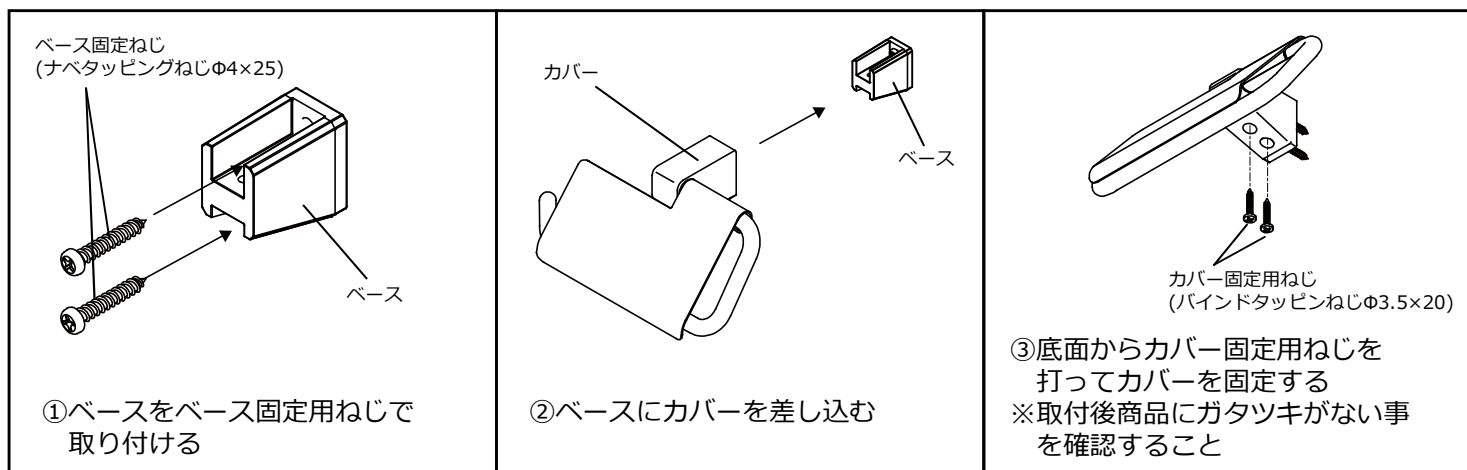
屋外や水の掛かる場所への取付はお避けください。
部品同士が固着し、取り外しが出来なくなったり、錆が発生しシミが出て取付面を汚したりする場合があります。

施工条件

取付可能な条件は次の通りです。

- ・取付面には、12mm以上の合板をしてください。
- ・取付面が12mm以上の合板ではない場合は30mm以上の補強材をいれてください。
- ・取付面が、タイル、コンクリートの場合は、付属の取付ねじに合わせたプラグをご使用ください。

取り付け方

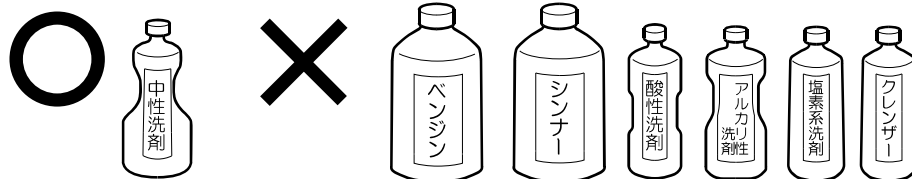


推奨するトイレットペーパーの寸法（JIS規格）

お手入れのしかた

いつまでも美しく快適にご使用いただくためには日頃のお手入れが大切です。
なお安全にお手入れしていただくために、ゴム手袋の着用をおすすめします。

ご注意：溶剤、酸性・アルカリ性・塩素系の洗剤、漂白系は使用しないでください。商品をいためる恐れがあります。



- ・水または薄めた中性洗剤を含ませた布またはスポンジで汚れを落としてください。
その後、水を含ませた布 またはスポンジで洗剤をふき取り、最後に乾いた布でふき取ってください。