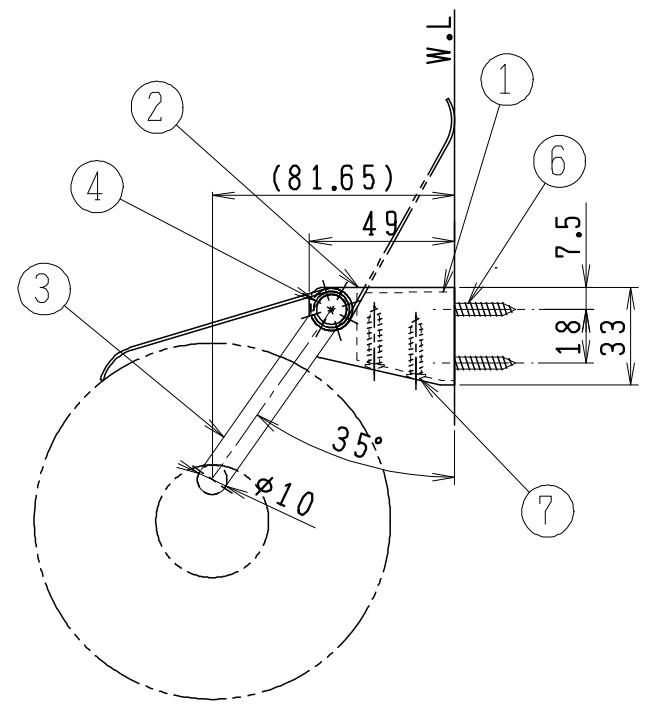
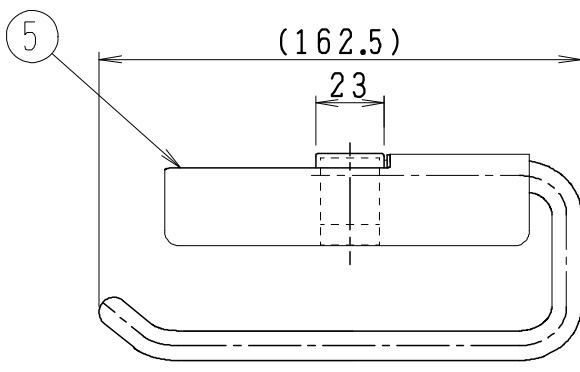
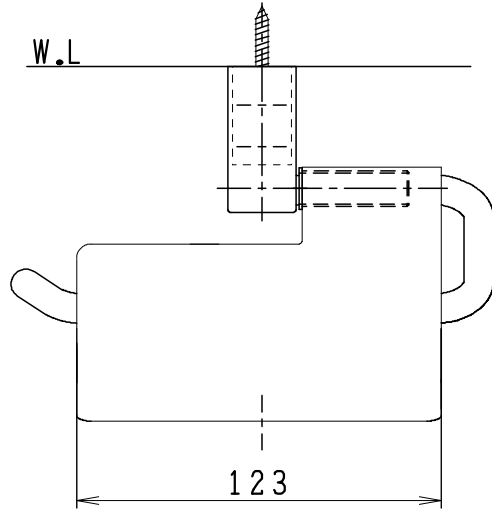


番号	品名	材質	個数	備考
1	ベース	POM	1	
2	カバー	ZDC 2	1	
3	アーム	SUS304	1	
4	スペーサー	POM	1	
5	紙切り板	SUS304	1	
6	取付ネジ	SUS	2	十字穴付きタッピンねじ・なべM4×25
7	取付ネジ	SUS	2	十字穴付きタッピンねじ・パイソッドM3.5×20



製図	写図	検図	承認	品名	品番	尺度
亀井		間瀬	間瀬	ペーパーホルダー	NC723	NS
28・4・5				シャニクス工業株式会社		