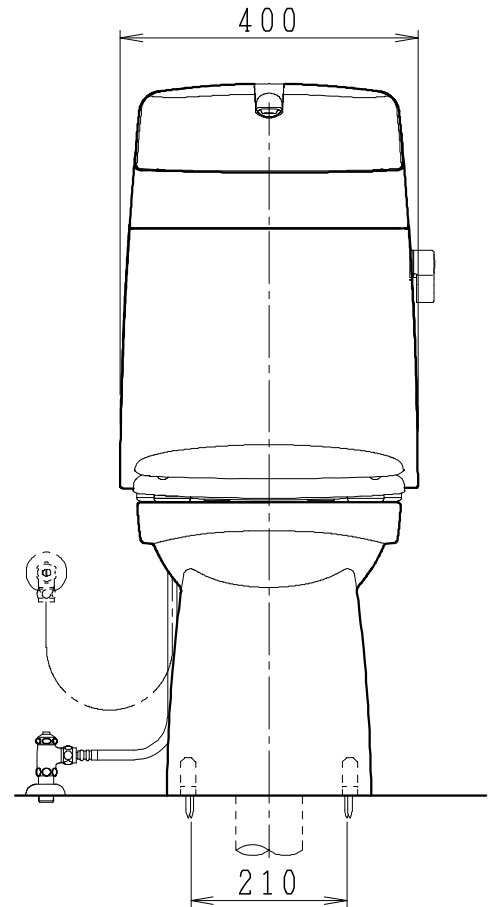
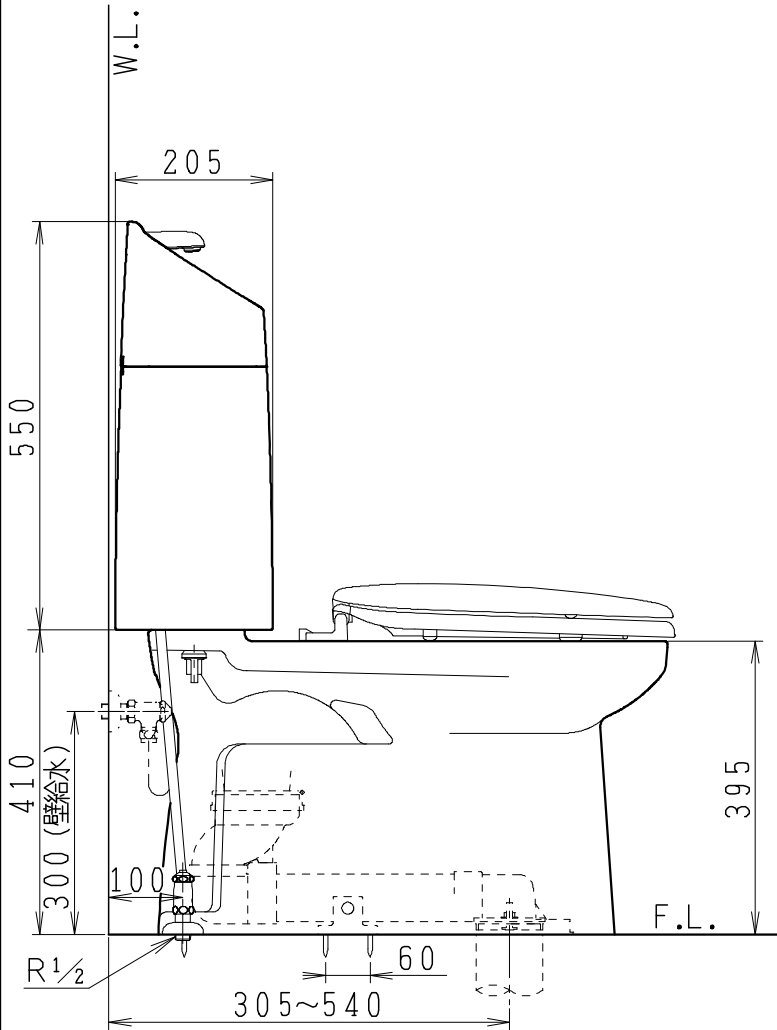
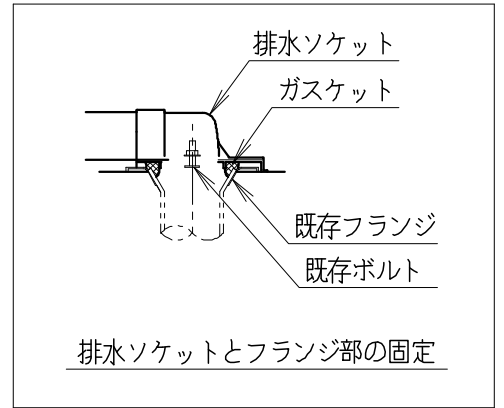
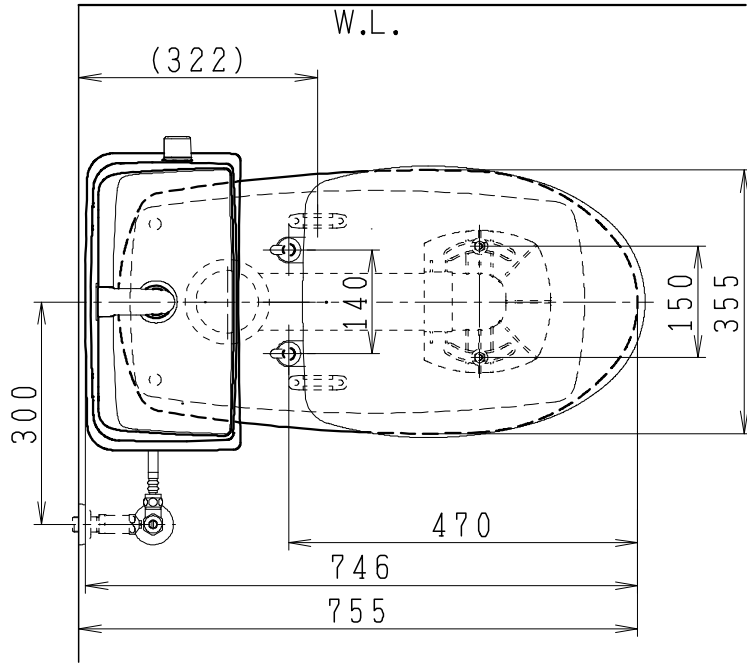


器具明細

| 品番 | 品名 | 個数 |
|------------|--------|----|
| SC8040-RGB | 便器セット | 1 |
| SV2000-1EH | タンクセット | 1 |
| NC822W | 前丸普通便座 | 1 |

一般地・床下排水仕様



| | | | | | | | |
|---------|----|----|----|-------------------------|----|-----------|------|
| 製図 | 写図 | 検図 | 承認 | 品名 | 品番 | 別記 | 尺度 |
| 川野 | | 岩田 | | BMシリーズ便器セット(リフォーム) | | | 1/10 |
| 21・1・25 | | | | Janis ジャニス工業株式会社 | 図番 | C804RV081 | |