

器具明細

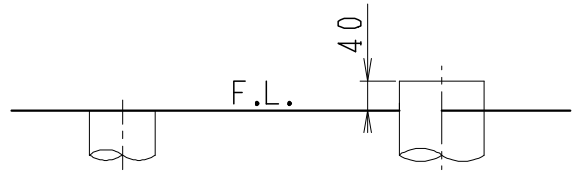
品番	品名	個数
SC8051-SGB (C)	便器セット	1
ST6019-0EK	タンクセット	1
JCS-601DRA	温水洗浄便座	1

・便器セットCの場合はヒーター仕様を示します。
ヒーター便器の仕様

電源 AC100V 50/60Hz
消費電力 23W

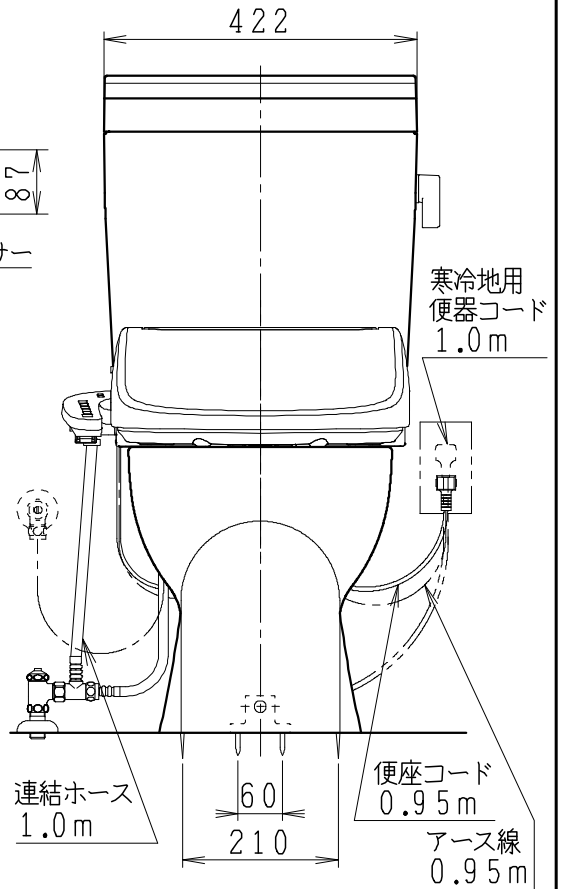
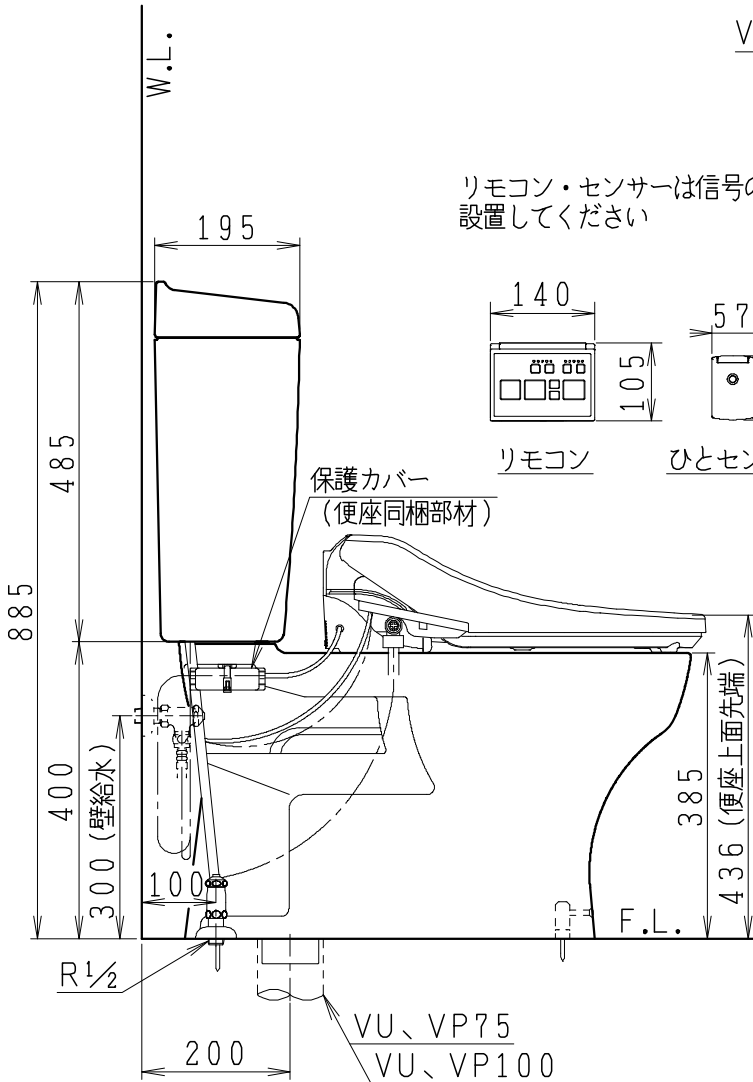
・温水洗浄便座の仕様

電源 AC100V 50/60Hz
最大消費電力 334W



VP75の場合
床面カット

VU75、VU、VP100の場合
床土40mmカット



製図	写図	検図	承認	シリーズ名	品番	SC8051-SGB (C)	尺度	1/10
岩田		堀		ココクリンⅢα	品番	ST6019-0EK		
				Janis ジャニス工業株式会社	図番	C805ST880		