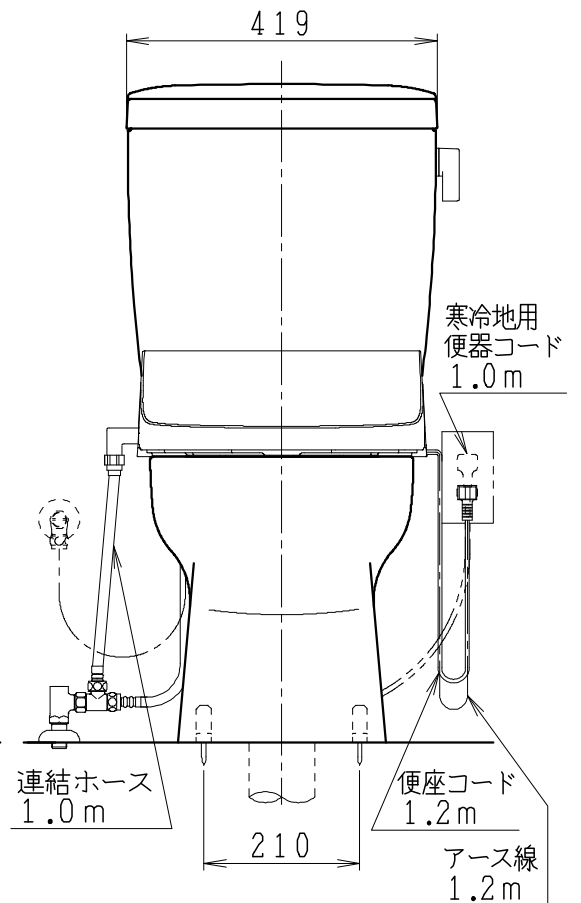
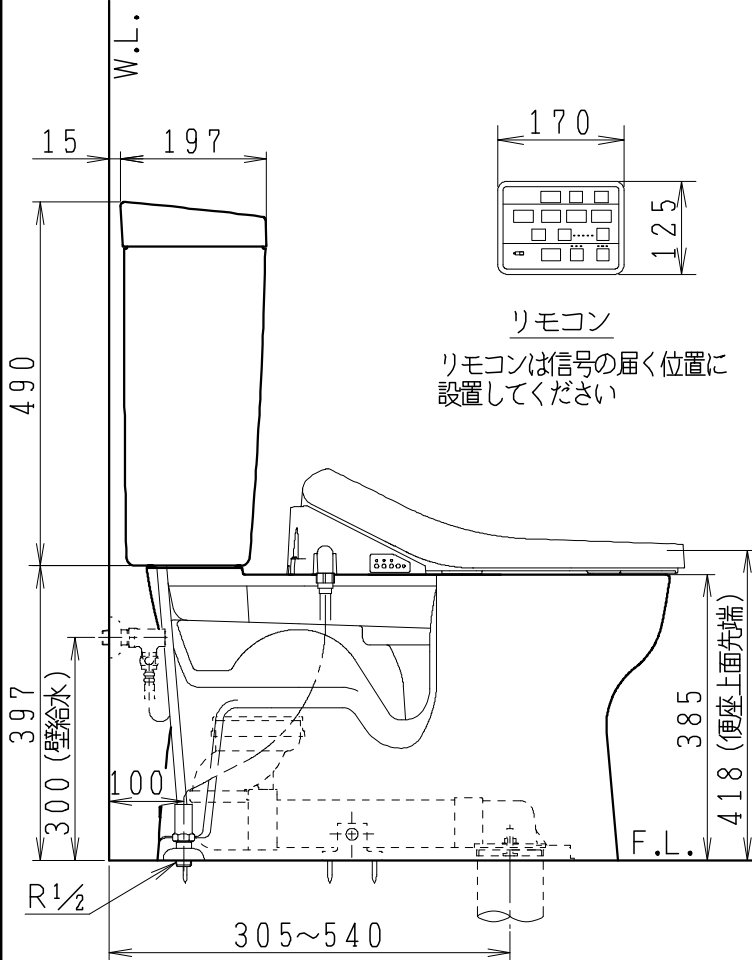
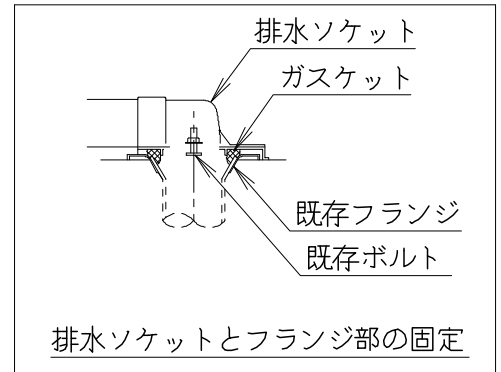
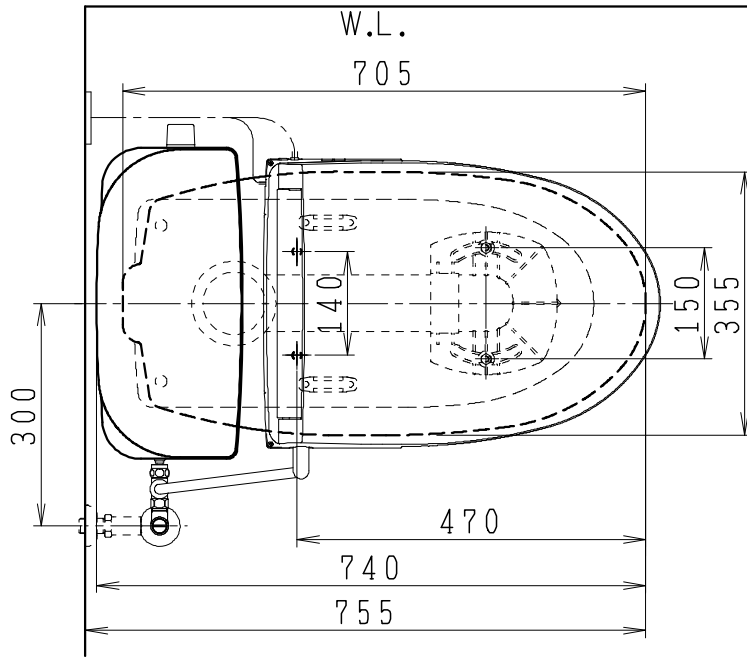


器具明細

品番	品名	個数
SC8090-RGB(C)	便器セット	1
ST0790-0E(Y)M	タンクセット	1
JCS-590DRN	温水洗浄便座	1

- ・便器セットCの場合はヒーター仕様を示します。
ヒーター便器の仕様(コード長さ1m)
電源 AC100V 50/60Hz
消費電力 23W
- ・タンクセットYの場合水抜方式を示します。
(別途配管用水抜栓を設置してください)
- ・温水洗浄便座の仕様
電源 AC100V 50/60Hz
最大消費電力 1060W



製図	写図	検図	承認	シリーズ名	品番	SC8090-RGB(C)	尺度	1/10
堀			間瀬	バリュークリンII	品番	ST0790-0E(Y)M		
				Janis ジャニス工業株式会社	図番	C809RT110		