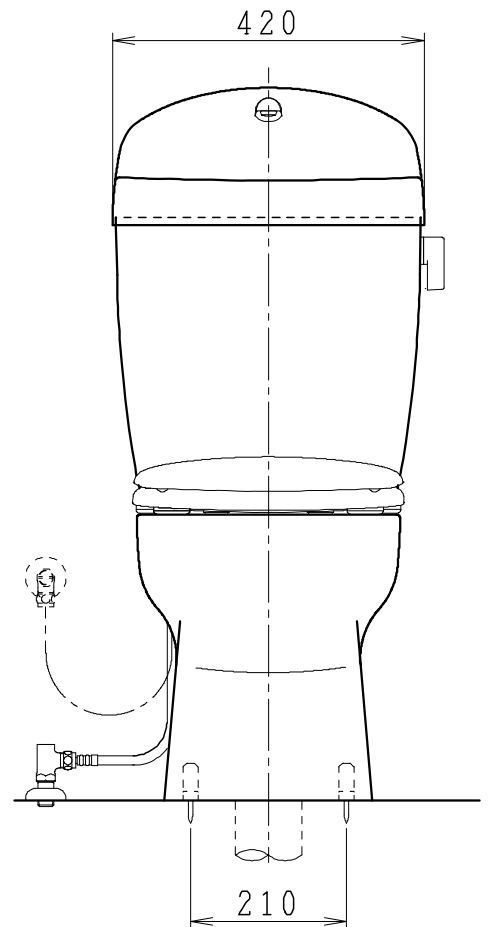
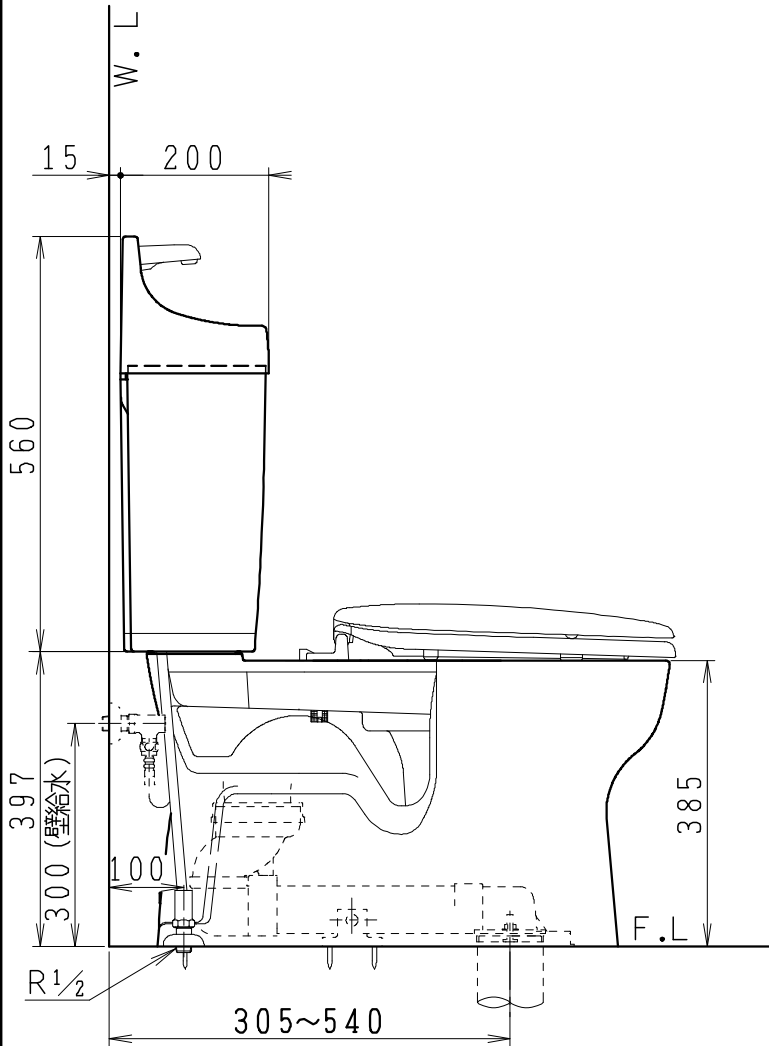
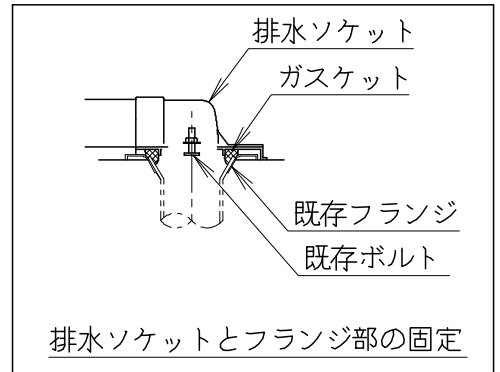
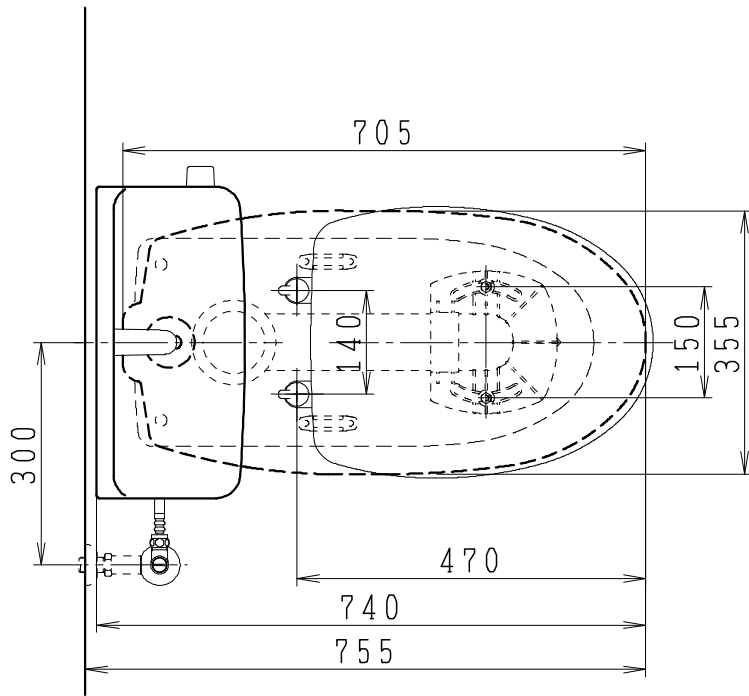


器具明細

| 品番 | 品名 | 個数 |
|---------------|--------|----|
| SC8090-RGB(C) | 便器セット | 1 |
| SV1900-1E(Y)M | タンクセット | 1 |
| NC822W | 前丸便座 | 1 |

- ・便器セットCの場合はヒーター仕様を示します。
ヒーター便器の仕様(コード長さ1m)
電源 AC100V 50/60Hz
消費電力 23W
- ・タンクセットYの場合水抜方式を示します。
(別途配管用水抜栓を設置してください)



| | | | | | | | |
|-----|-----|-----|----|---|--------------------------------|-----------|--------|
| 製 図 | 写 図 | 検 図 | 承認 | 品名 | 品番 | 尺 度 | 1 / 10 |
| 中村 | | 間瀬 | 間瀬 | 洋風タンク密結サイホン防露便器セット 樹脂製防露型手洗付密結ロータンクセット | SC8090-RGB(C) SV1900-1E(Y)M | | |
| | | | | Janis ジャニス工業株式会社 | 図番 | C809RV040 | |