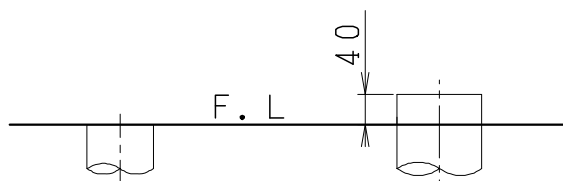
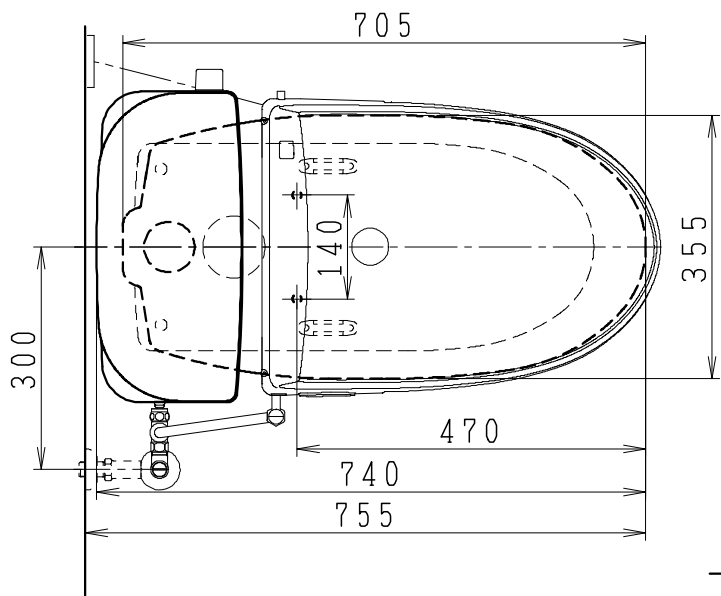


器具明細

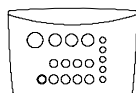
| 品番 | 品名 | 個数 |
|---------------|--------|----|
| SC8090-SGB(C) | 便器セット | 1 |
| ST0790-0E(Y)M | タンクセット | 1 |
| JCS-851DRN | 温水洗浄便座 | 1 |

- ・便器セットCの場合はヒーター仕様を示します。
ヒーター便器の仕様(コード長さ1m)
電源 AC100V 50/60Hz
消費電力 23W
- ・温水洗浄便座の仕様
電源 AC100V 50/60Hz
最大消費電力 1055W
- ・タンクセットYの場合水抜方式を示します。
(別途配管用水抜栓を設置してください)



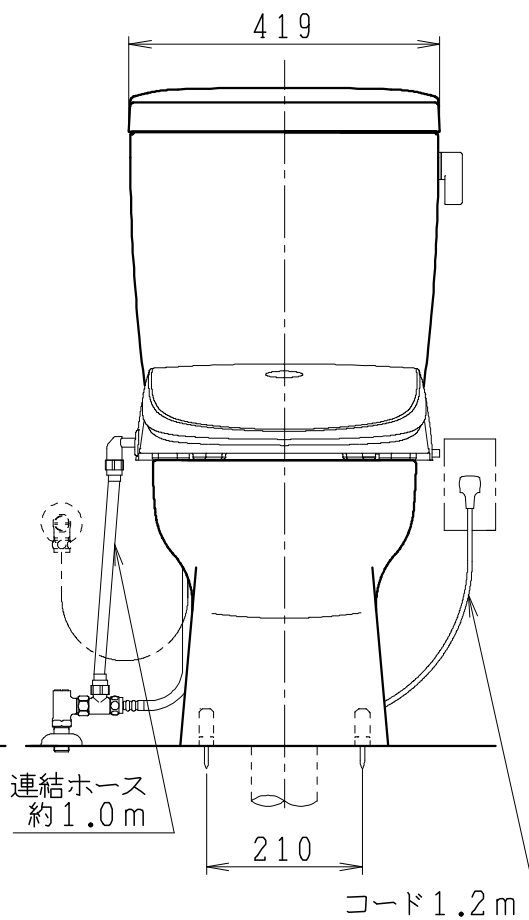
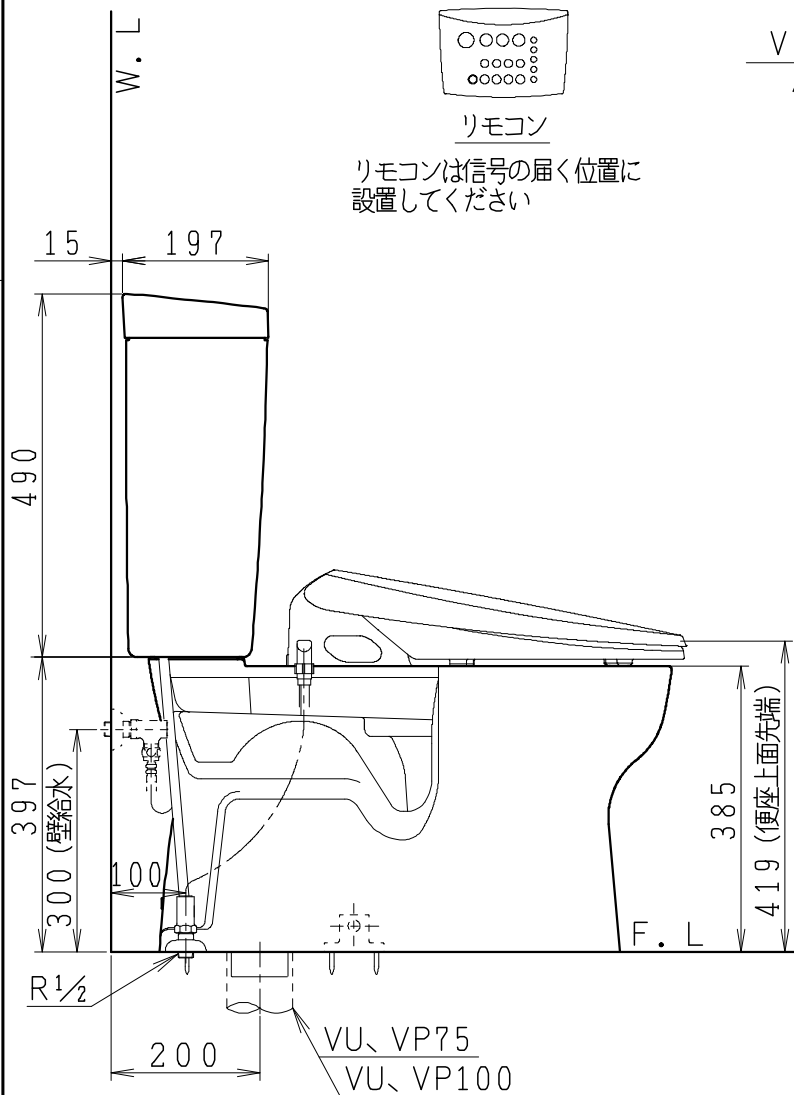
VP75の場合
床面カット

VU75、VU、VP100の場合
床上40mmカット



リモコン

リモコンは信号の届く位置に
設置してください



連結ホース
約1.0m

コード1.2m

| | | | | | | | | | |
|--------|----|----|----|------------------|---|----|--------------------------------|----|--------|
| 製図 | 写図 | 検図 | 承認 | 品名 | 洋風タンク密結サイホン防露便器セット 陶器製防露型手洗無密結ロータンクセット | 品番 | SC8090-SGB(C) ST0790-0E(Y)M | 尺度 | 1 / 10 |
| 堀 | | 中村 | 間瀬 | 図番 | C809ST060 | | | | |
| 17・3・6 | | | | Janis ジャニス工業株式会社 | | | | | |