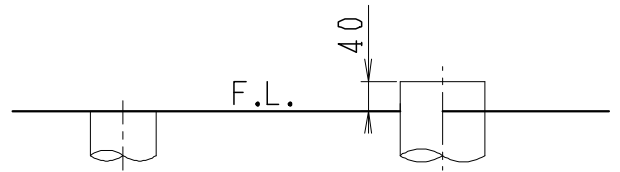
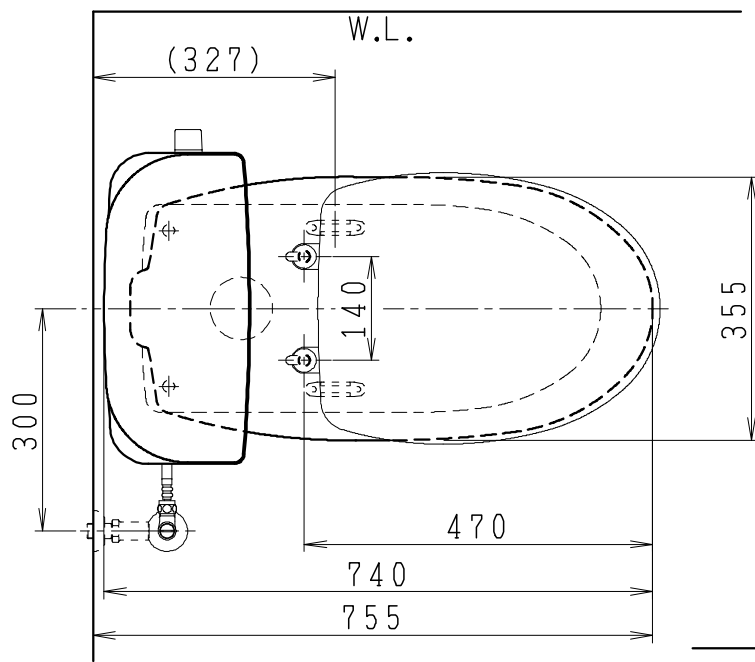


器具明細

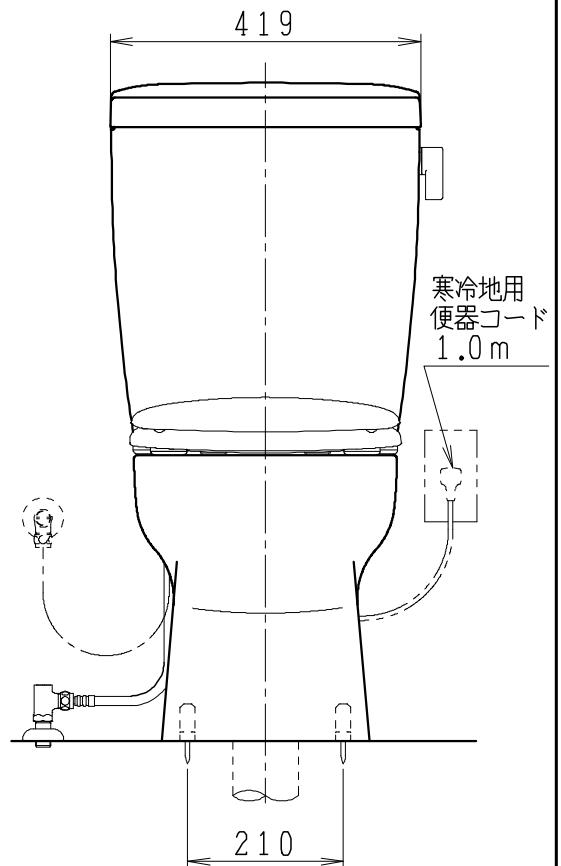
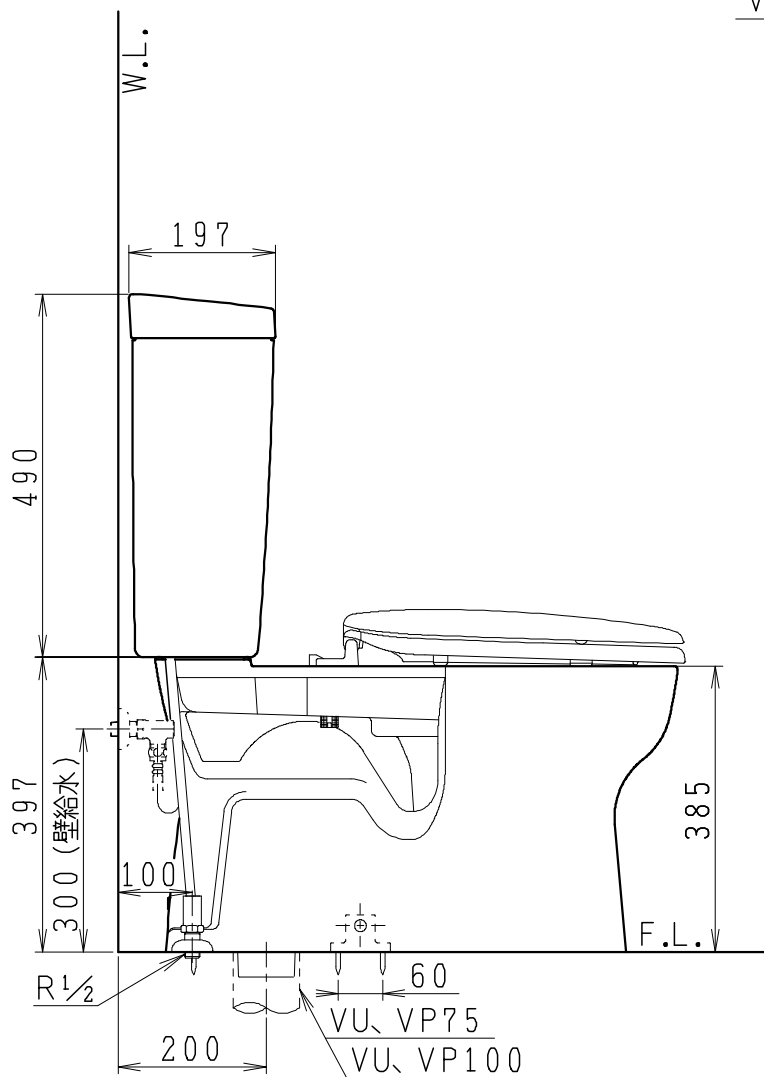
| 品番 | 品名 | 個数 |
|---------------|--------|----|
| SC8090-SGB(C) | 便器セット | 1 |
| ST0792-0E(Y)M | タンクセット | 1 |
| NC822W | 前丸便座 | 1 |

- ・便器セットCの場合はヒーター仕様を示します。
ヒーター便器の仕様
電源 AC100V 50/60Hz
消費電力 23W
- ・タンクセットYの場合水抜方式を示します。
(別途配管用水抜栓を設置してください)



VP75の場合
床面カット

VU75、VU、VP100の場合
床上40mmカット



| | | | | | | | | |
|---------|----|----|----|-------------------------|----|---------------|----|------|
| 製図 | 写図 | 検図 | 承認 | シリーズ名 | 品番 | SC8090-SGB(C) | 尺度 | 1 |
| 堀 | | | | バリュークリンⅡ | 品番 | ST0792-0E(Y)M | 尺度 | 1/10 |
| 19・9・20 | | | | Janis ジャニス工業株式会社 | 図番 | C809ST220 | | |