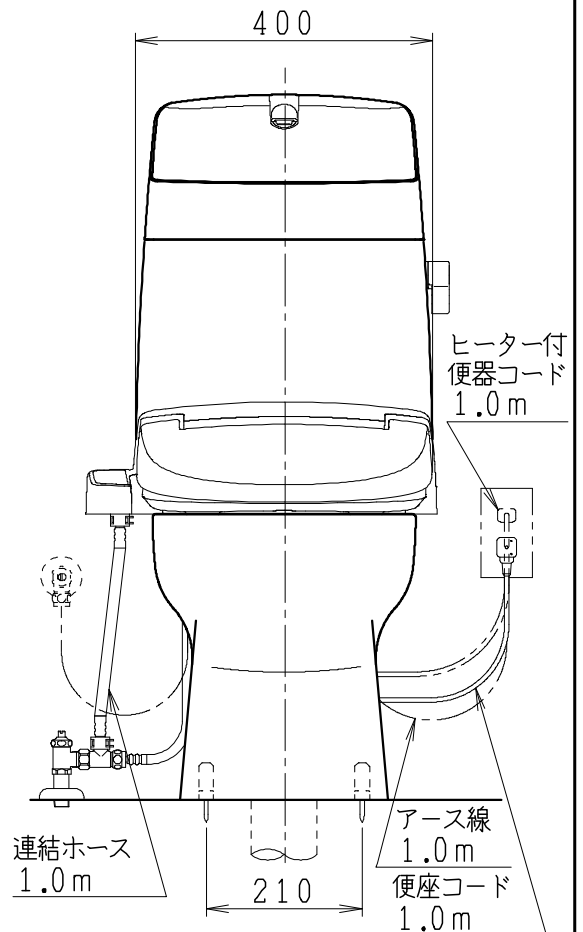
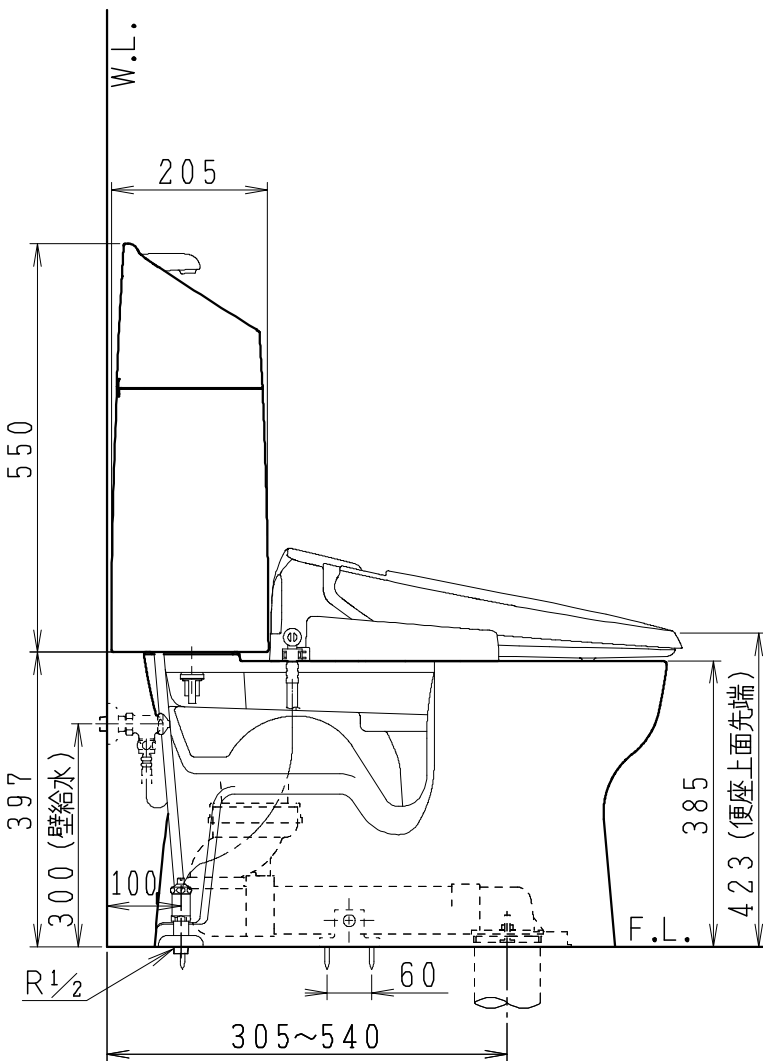
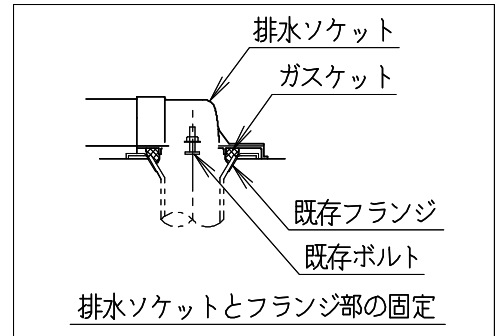
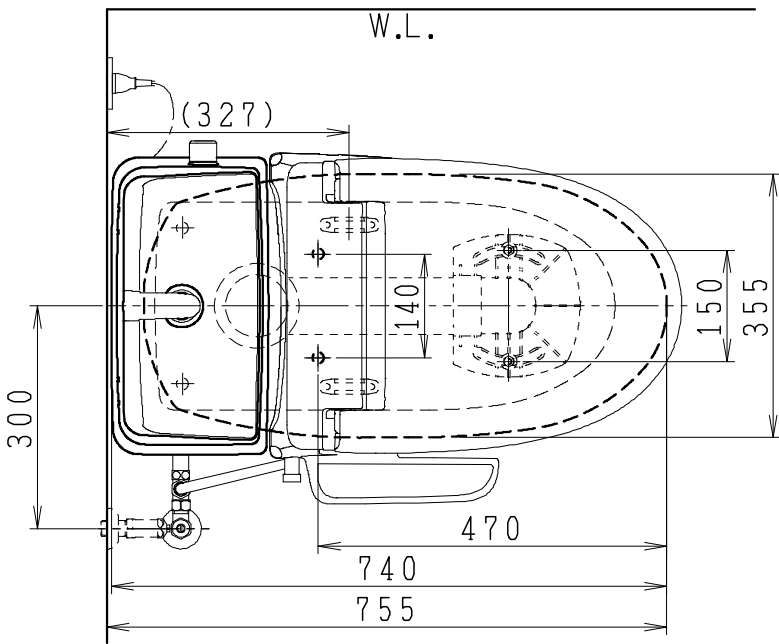


器具明細

| 品番         | 品名     | 個数 |
|------------|--------|----|
| SC8091-RG* | 便器セット  | 1  |
| SV2000-1*M | タンクセット | 1  |
| JCS-310*NN | 温水洗浄便座 | 1  |

- 便器セットの \* は地域仕様を示します。  
B: 防露あり、C: ヒーター付  
Cの電源 AC100V 50/60Hz  
消費電力 23W
- タンクセットの \* はハンドルの仕様を示します。  
E: 標準、Y: 水抜き式  
(別途、配管用水抜栓を設置してください)
- 温水洗浄便座の \* は便座機能を示します。  
D: 脱臭付き、E: 脱臭なし  
電源 AC100V 50/60Hz  
最大消費電力 300W



|    |    |    |    |                  |    |           |      |
|----|----|----|----|------------------|----|-----------|------|
| 製図 | 写図 | 検図 | 承認 | シリーズ名            | 品番 | 別記        | 尺度   |
| 堀  |    | 間瀬 | 椎葉 | バリュークリンⅢ         |    |           | 1/10 |
|    |    |    |    | Janis ジャニス工業株式会社 | 図番 | C809RV500 |      |