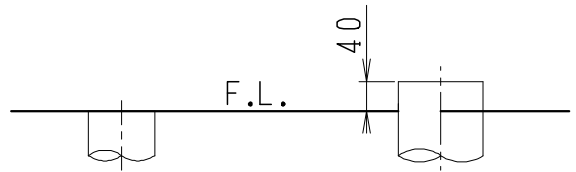
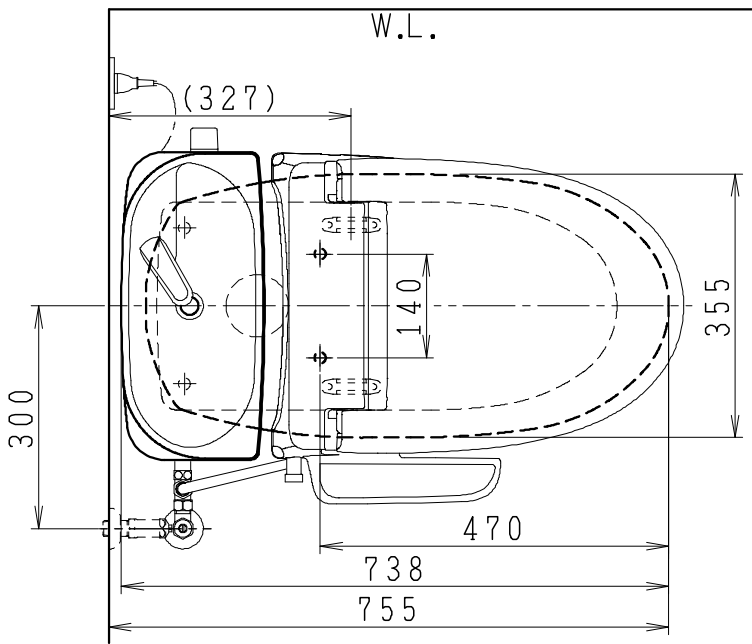


器具明細

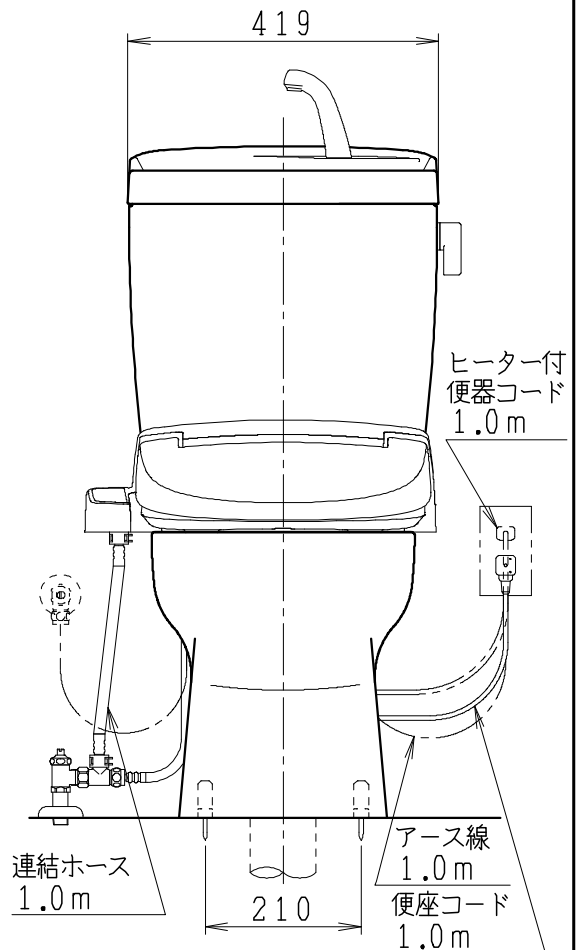
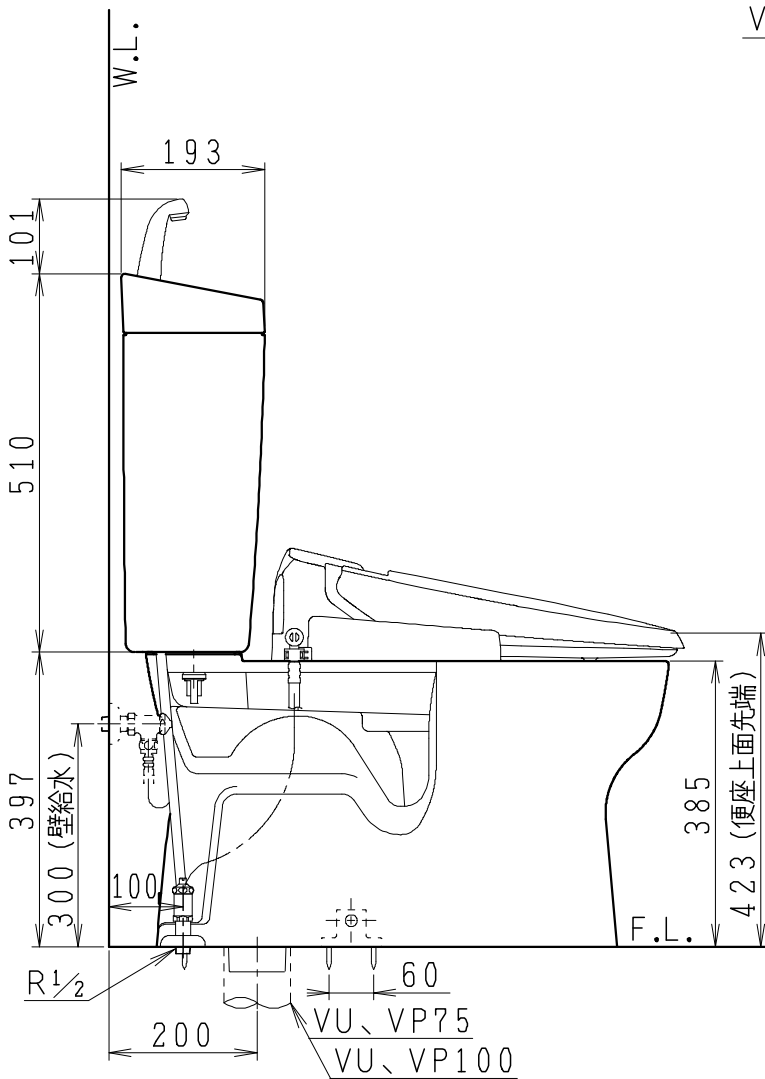
| 品番 | 品名 | 個数 |
|------------|--------|----|
| SC8091-SG* | 便器セット | 1 |
| ST0793-1*M | タンクセット | 1 |
| JCS-310*NN | 温水洗浄便座 | 1 |

- 便器セットの * は地域仕様を示します。
B: 防露あり、C: ヒーター付
Cの電源 AC100V 50/60Hz
消費電力 23W
- タンクセットの * はハンドルの仕様を示します。
E: 標準、Y: 水抜式
(別途、配管用水抜栓を設置してください)
- 温水洗浄便座の * は便座機能を示します。
D: 脱臭付き、E: 脱臭なし
電源 AC100V 50/60Hz
最大消費電力 300W



VP75の場合
床面カット

VU75、VU、VP100の場合
床上40mmカット



| | | | | | | | |
|------------------|----|----|----|-----------|----|-----------|------|
| 製図 | 写真 | 検図 | 承認 | シリーズ名 | 品番 | 別記 | 尺度 |
| 堀 | | 間瀬 | 椎葉 | バリュークリンII | | | 1/10 |
| Janis ジャニス工業株式会社 | | | | | 図番 | C809ST460 | |