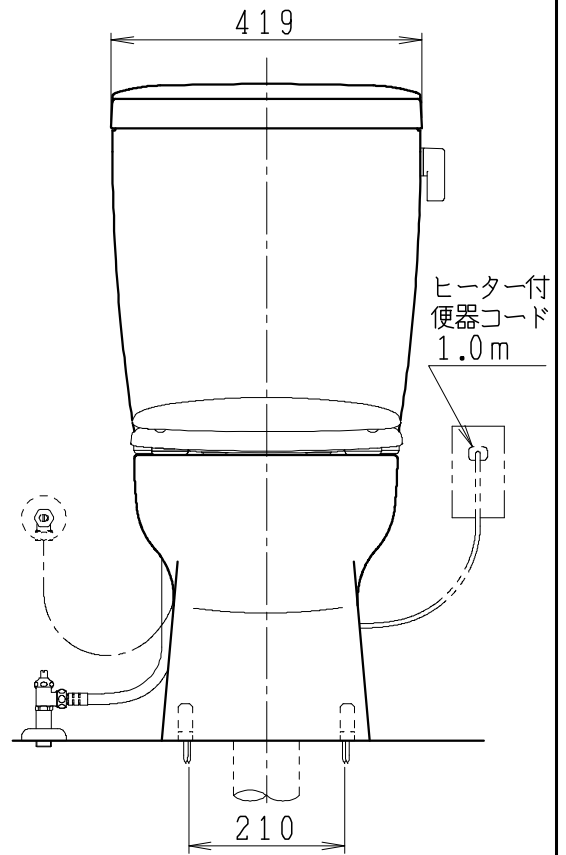
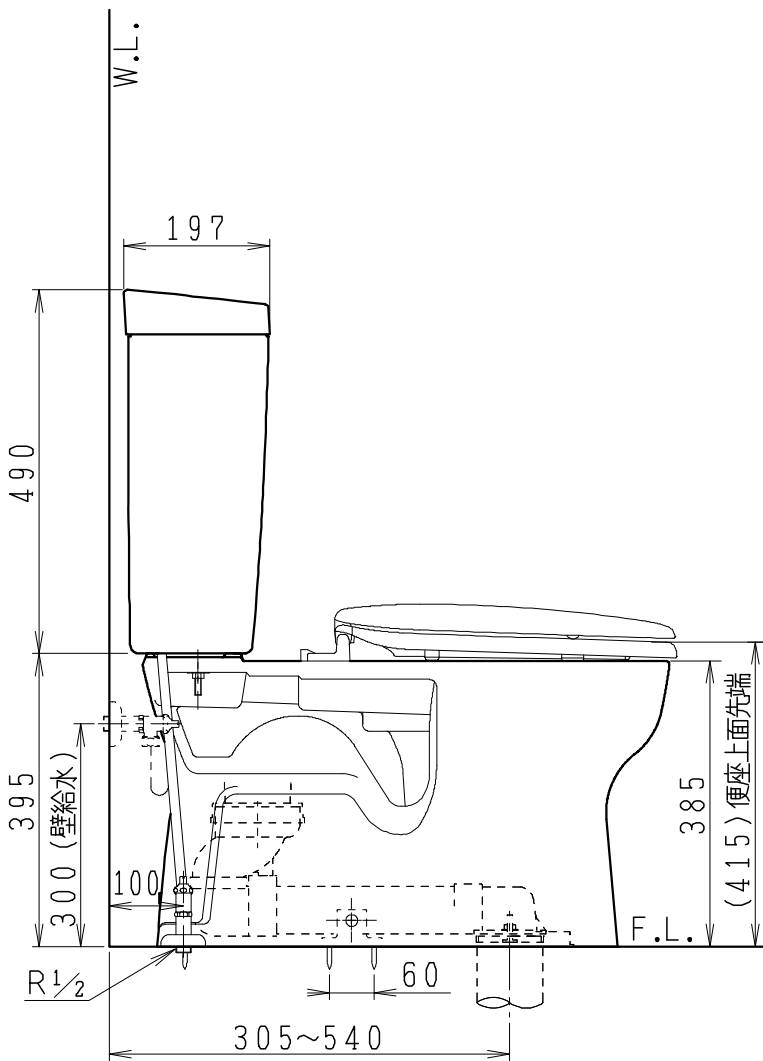
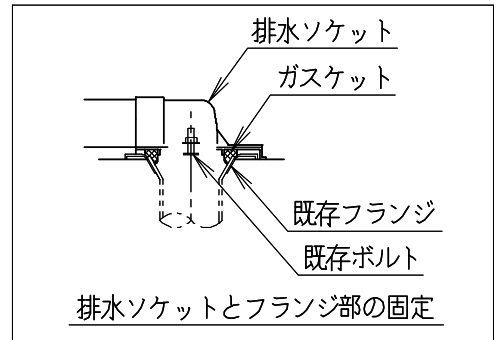
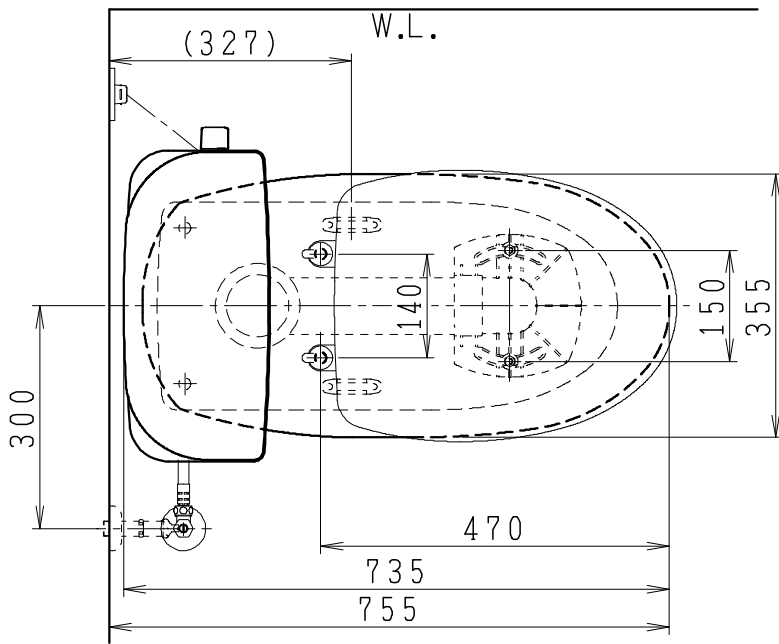


器具明細

| 品番 | 品名 | 個数 |
|------------|--------|----|
| SC8240-RG* | 便器セット | 1 |
| ST0791-0*H | タンクセット | 1 |
| NC822W | 前丸普通便座 | 1 |

- 便器セットの * は地域仕様を示します。
A: 防露なし、B: 防露あり、C: ヒーター付
Cの電源 AC100V 50/60Hz
消費電力 23W
- タンクセットの * はハンドルの仕様を示します。
E: 標準、Y: 水抜式
(別途配管用水抜栓を設置してください)



| | | | | | | | |
|----|----|----|----|------------------|----|-----------|------|
| 製図 | 写真 | 検図 | 承認 | シリーズ名 | 品番 | 別記 | 尺度 |
| 伊藤 | | 川野 | | BMシリーズ | | | 1/10 |
| | | | | Janis ジャニス工業株式会社 | 図番 | C824RT081 | |