

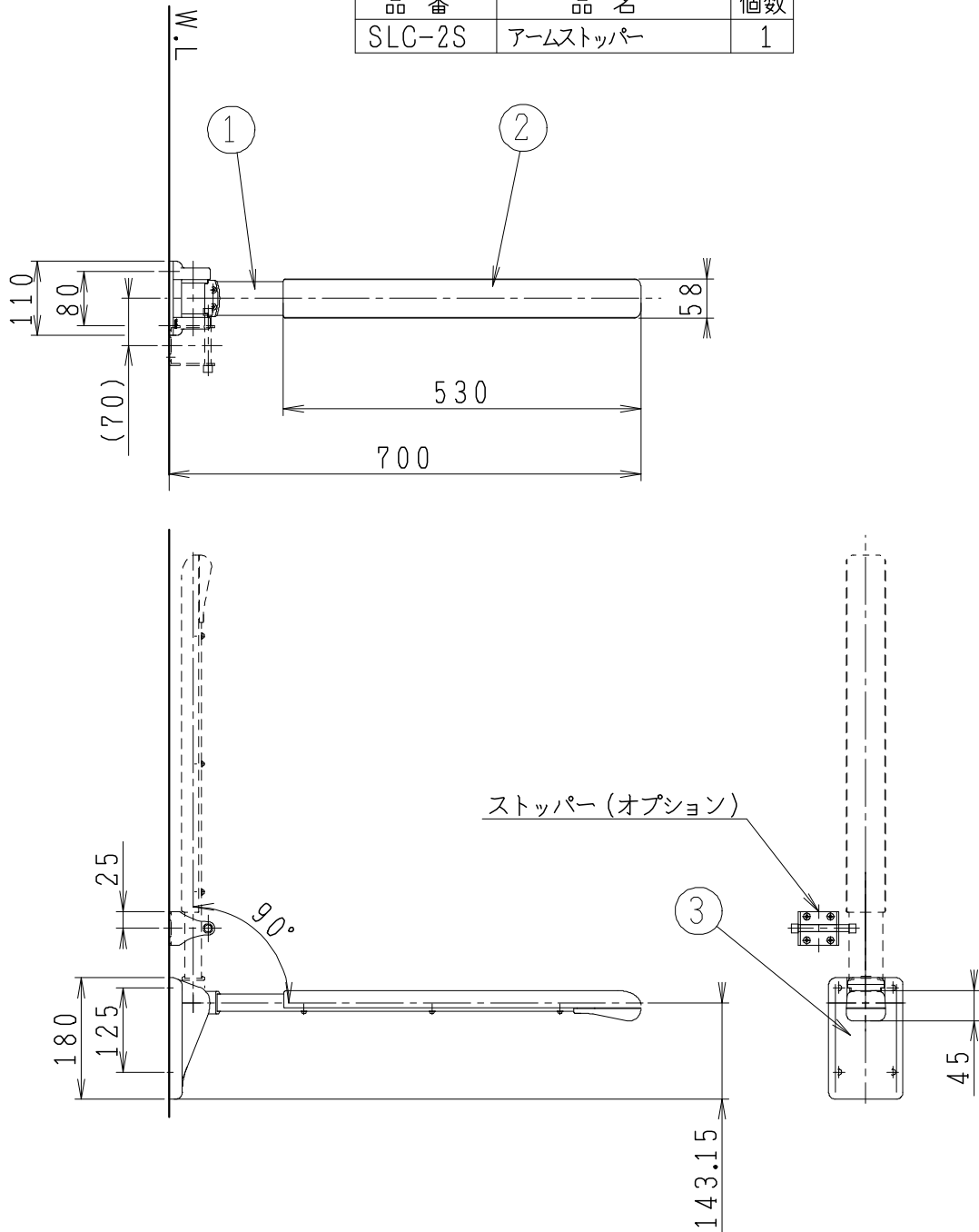
番号	品名	材質	個数	備考
1	アーム (心材部分)	スチール鋼管	1	アクリル系樹脂塗装
2	アーム (クッション部分)	硬質樹脂	1	抗菌仕様
3	ブラケット	スチール・硬質樹脂	1	

※固定部品セット (別売)

品番	設置壁下地	個数
SLC-2A	合板 (12mm以上通し) + 硬質PB (12.5mm) 1枚貼付用	1
SLC-2B	合板 (21mm以上) + フレキシブルボード + タイル貼付用	1
SLC-2C	CB (中空部モルタル充填) + モルタル + タイル貼付	1
SLC-2D	RC + モルタル + タイル貼付	1

オプション

品番	品名	個数
SLC-2S	アームストッパー	1



製図	写図	検図	承認	品名	レストハンド	品番	SLC-2-700	尺度	1/10
亀井	川野				Janis ジャニス工業株式会社	図番	995800		
16・3・18	21・10・15								