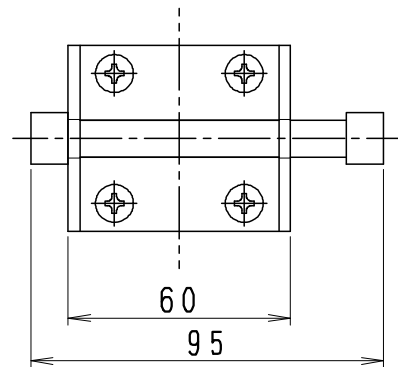
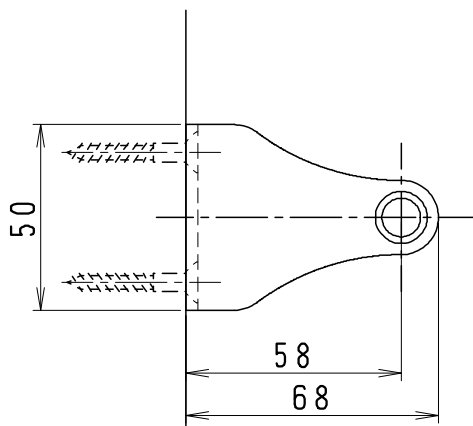
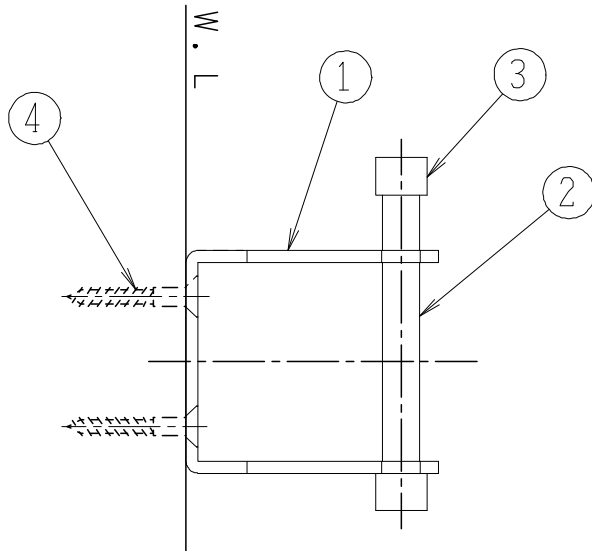


番号	品名	材質	個数	備考
1	ストッパーベース	冷間圧延鋼板	1	
2	マグネット付軸棒		1	
3	軸棒カバー	耐油性ゴム	2	
4	十字穴付きさら木ねじ	SUS304	4	呼び5.1×32



△									
符号	変更事項		制改No	日付	担当				
設計	製図	検図	承認	品名	アームストッパー	品番	SLC-2S	尺度	1/2
	亀井	間瀬	間瀬			図番			
...	28.4.21			シャニス工業株式会社					