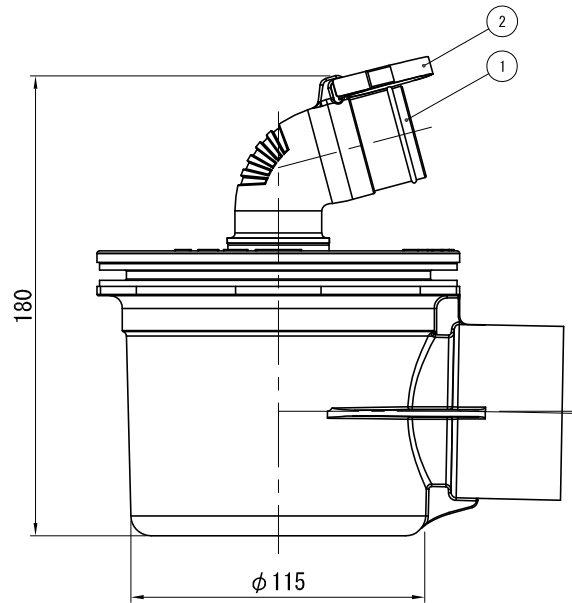


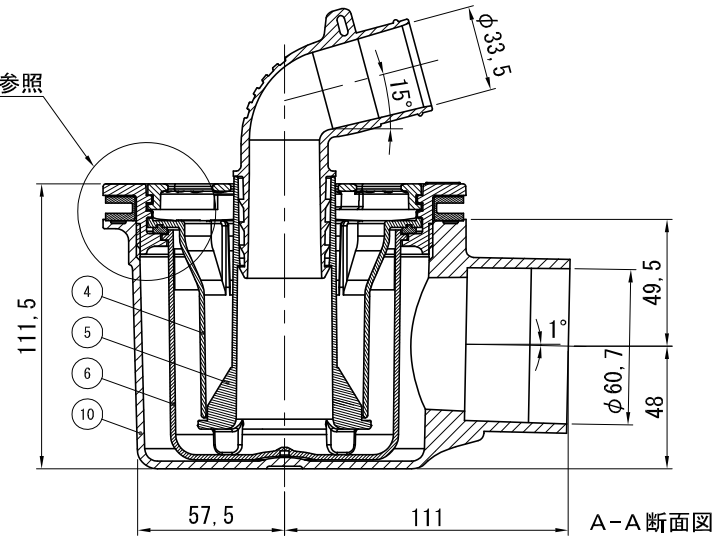
詳細図AA S=1:1

番号	部品名称	材質	個数	備考
1	エルボY ※	TPE	1	グレー
2	ホース固定バンド ※	PA	1	
3	目皿T	ABS	1	
4	封水筒(平パッキン付) ※	PP (EPDM)	1	
5	消泡筒	PP	1	
6	ワン	PP	1	
7	目皿受	ABS	1	
8	スリップパッキン	PP	1	
9	Uパッキン	EPDM	1	
10	トラップ本体	ABS	1	有色

※①エルボYに②ホース固定バンドが取付けられています
 ※④封水筒に平パッキンが接着されています



詳細図AA参照



A-A断面図

(株)テクノテック製

作成		材質	上記		
訂正		投影法	第三角法	尺度	1:2
		品番	SNT-W		
		名称	T.Tトラップ (防水パン用排水トラップ)		

ジャニス工業株式会社

承認	検図	製図