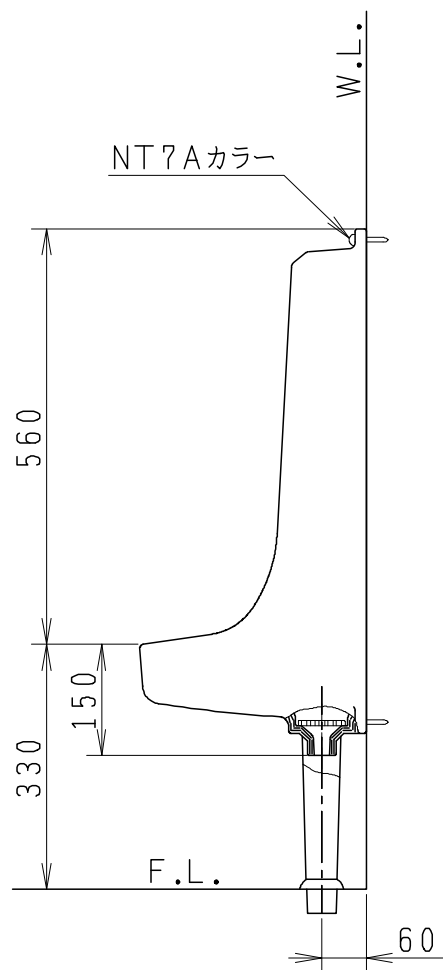
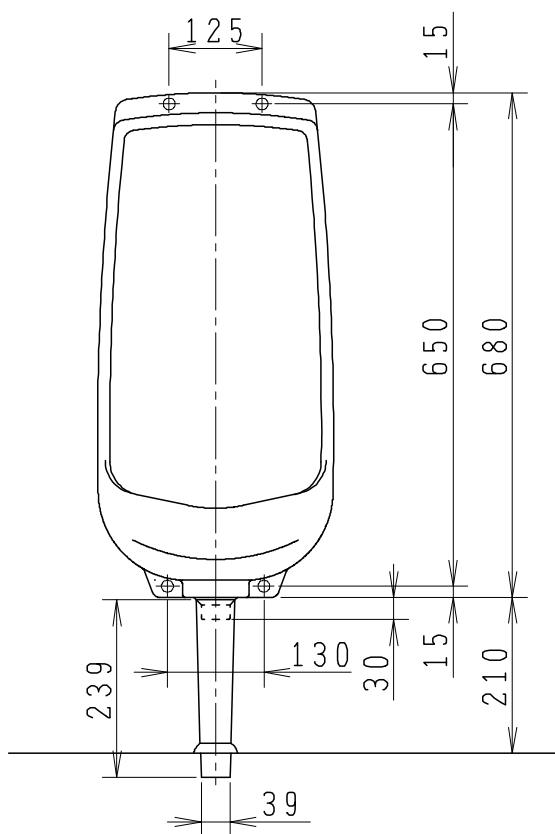
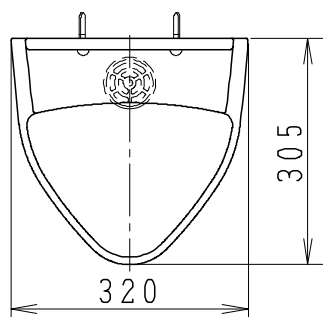


## 器具明細

品番	品名	個数
U101A	センターストール	1
TV101	筒	1
NT7Aカラー	化粧頭付木ねじ	4



製図	写図	検図	承認	品名	品番	尺度
堀			間瀬	非水洗センターストール センターストール用筒	U101A TV101	1/10
				Janis ジャニス工業株式会社	図番	U0101391