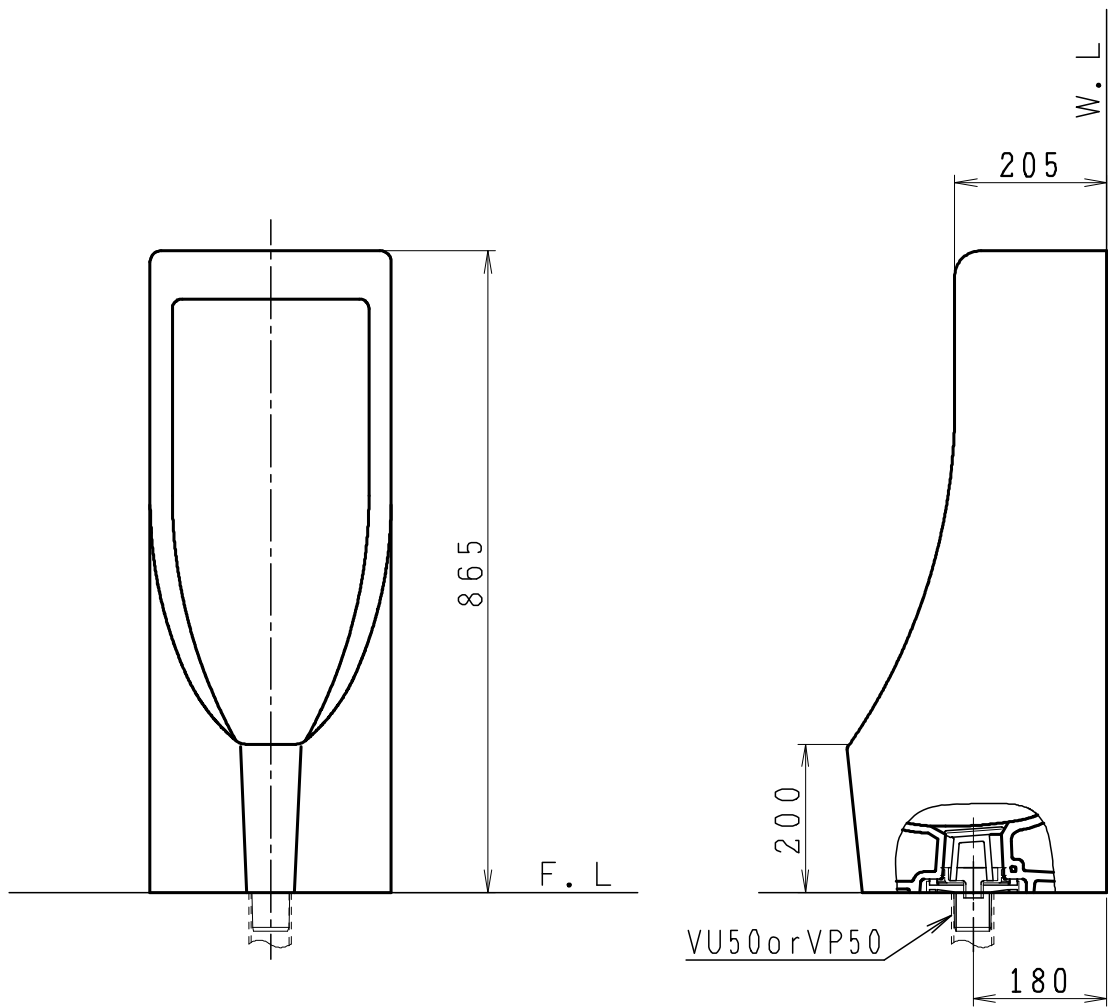
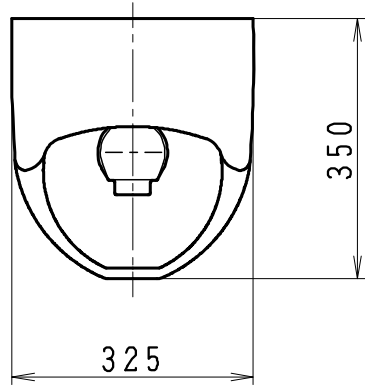


器具明細

品番	品名	個数
U500	小便器	1
9599-20801	排水セット	1



製図	写図	検図	承認	品名	品番	尺度
亀井			間瀬	非水洗小便器	U500	1/10
28・3・7				シャニクス工業株式会社	U0101380	