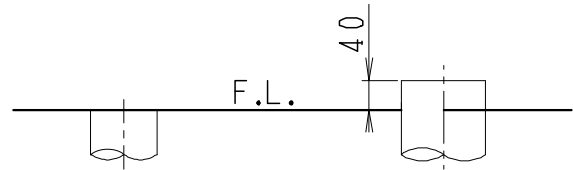


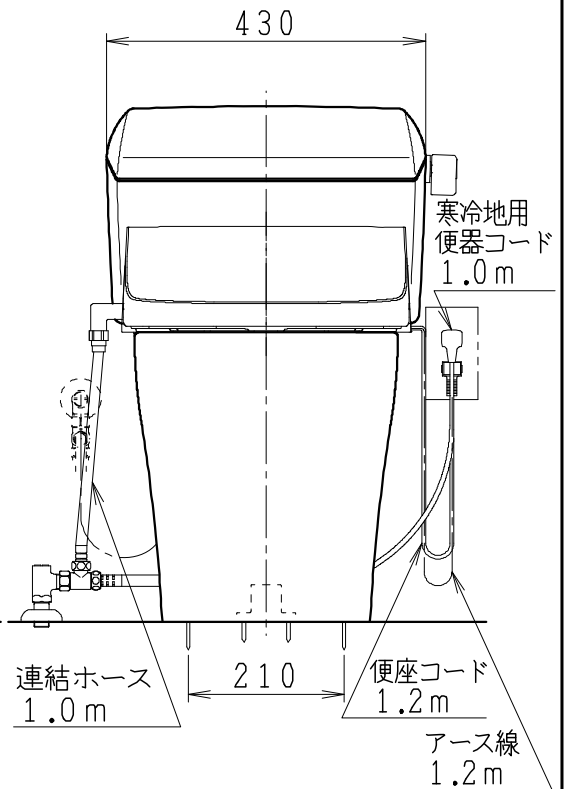
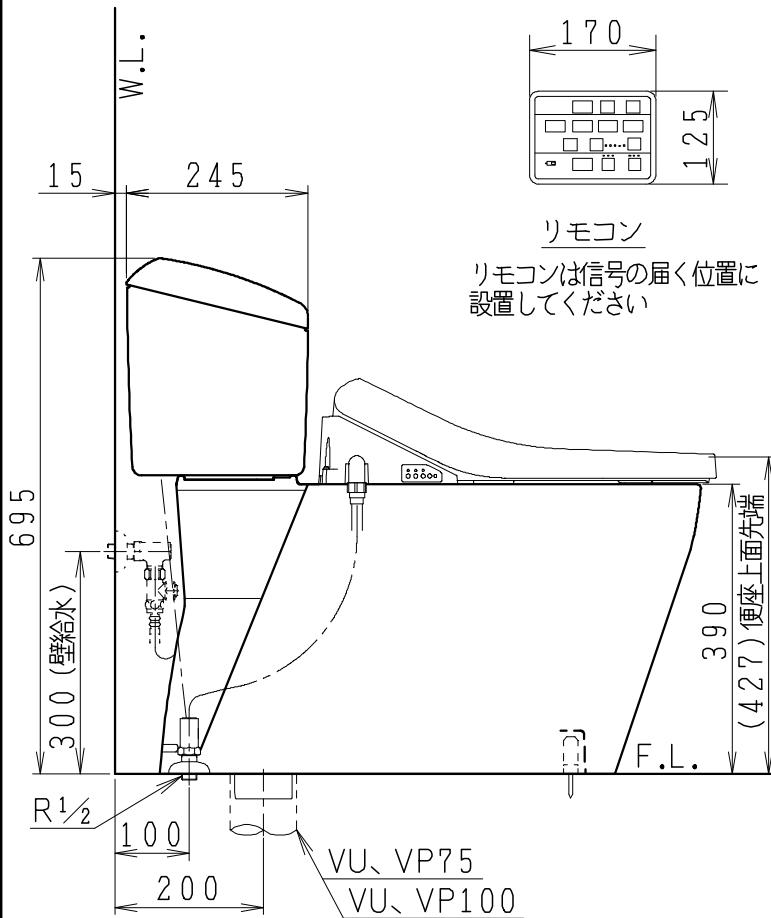
UNC8082SGCの内訳		
品番	品名	個数
SC8080-SGC	便器セット	1
ST6020-0EL	タンクセット	1
JCS-590DRN	温水洗浄便座	1

・温水洗浄便座の仕様
 電源 AC100V 50/60Hz
 最大消費電力 1060W



VP75の場合
床面カット

VU75、VU、VP100の場合
床上40mmカット



製図	写図	検図	承認	シリーズ名	品番	UNC8082SGC	尺度	1/10
堀	川野		間瀬	ユニクリン(590)	図番	C808ST061		
18・3・2	22・5・30			Janis ジャニス工業株式会社				