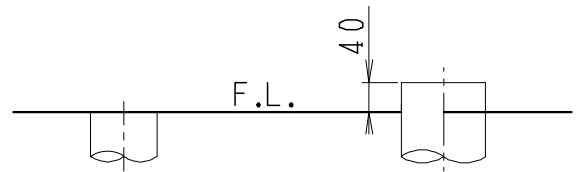
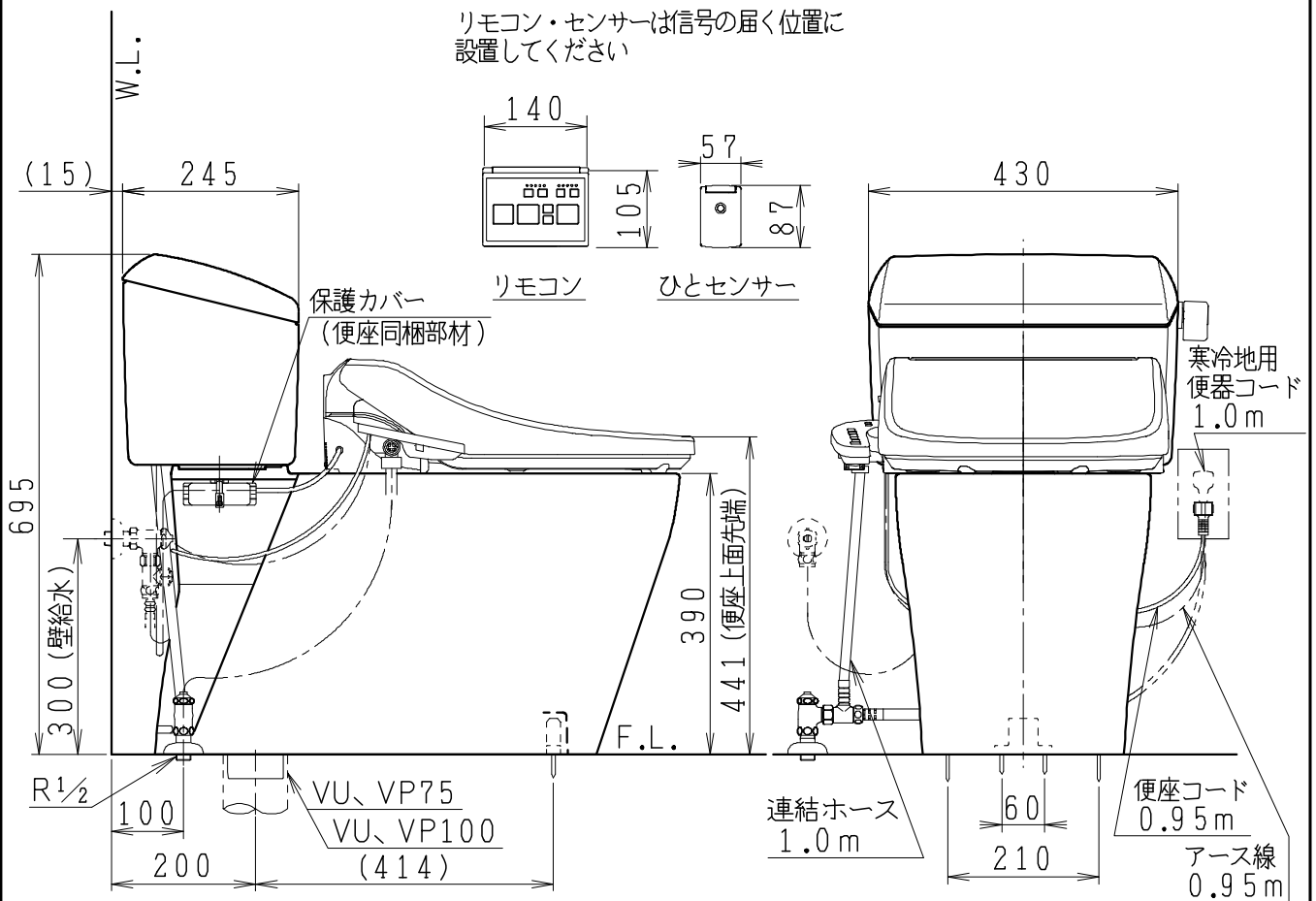


UNC8083SGCの内訳		
品番	品名	個数
SC8081-SGC	便器セット	1
ST6023-0EL	タンクセット	1
JCS-601DRA	温水洗浄便座	1

- ・便器セットCの場合はヒーター仕様を示します。
ヒーター便器の仕様(コード長さ1m)
- 電源 AC100V 50/60Hz
- 消費電力 23W
- ・温水洗浄便座の仕様
- 電源 AC100V 50/60Hz
- 最大消費電力 334W



VP75の場合 床面カット VU75、VU、VP100の場合 床土40mmカット



製図	写図	検図	承認	シリーズ名	品番	UNC8083SGC	尺度	1/10
堀		間瀬	間瀬	ユニクリンα(601)	図番	C808ST080		
19・2・24				Janis ジャニス工業株式会社				