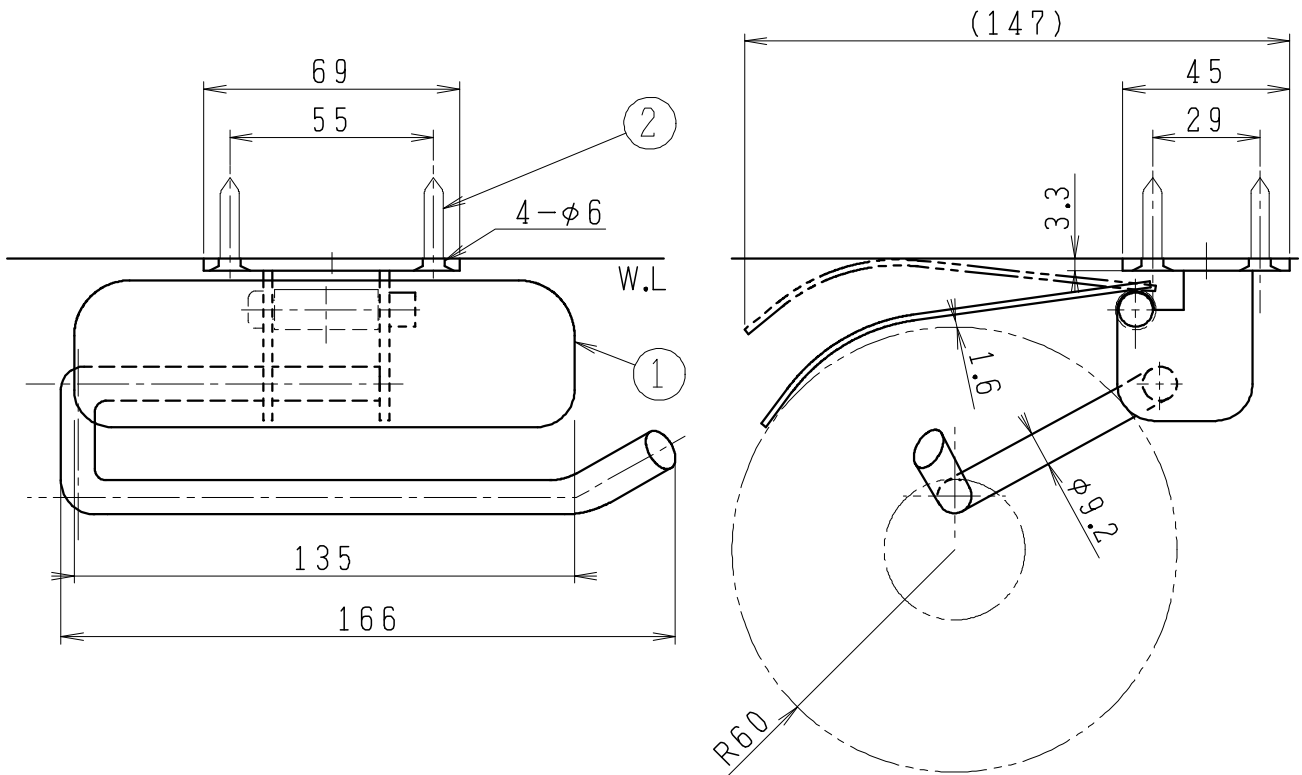


番号	品名	材質	個数	備考
1	本体	鉄	1	サンドブラック塗装
2	皿タッピンねじ	鉄	4	5×25



製図	写図	検図	承認	品名	ヨーク ペーパーホルダーC	品番	YOR-1671	尺度	1/2
岩田						図番	991600		
21.2.7				Janis ジャニス工業株式会社					