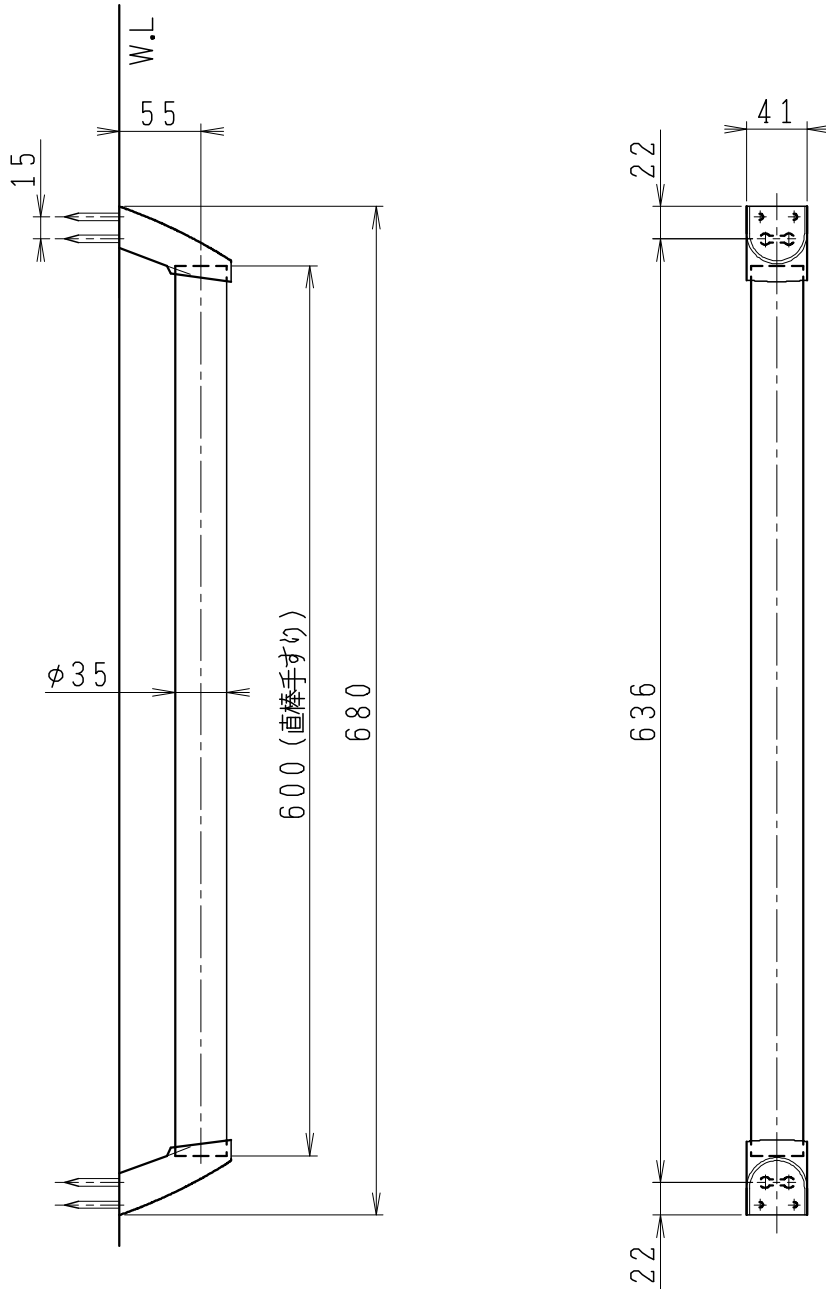


番号	品名	材質	個数	備考
1	直棒手すり	集成材 (ウレタン塗装)	1	φ35×600
2	エンド金具		2	シルバー
3	なべタッピン先割れねじ		6	φ4×40
4	なべタッピン先割れねじ		4	φ3.5×20



記号	カラー
HD	オークホワイト
SD	サクラ

※品番の□□は手すりカラー記号を示す

製図	写図	検図	承認	品名	品番	尺度
岩田				I型手すりセット	YW04S□□-60SV	1/5
21・2・10				Janis ジャニス工業株式会社	992400	