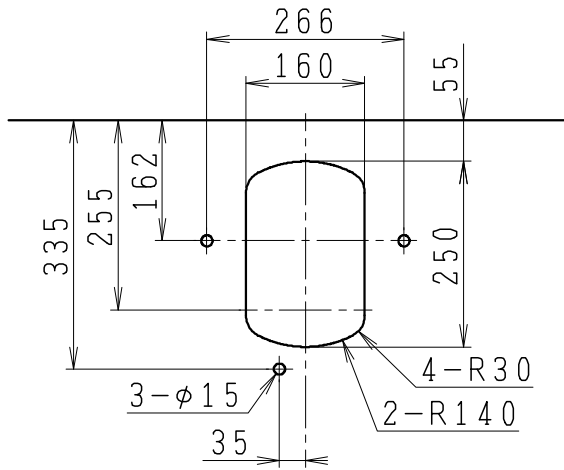


◇カウンター穴加工寸法



品番	品名	個数
L455CFP	洗面器	1
P69374	金具一式 ・自動混合水栓 ・排水器具上部 ・洗面器固定金具	1

※トラップ・配管アダプター (別途手配)

P2234	Pトラップ	1
P2233	Sトラップ	1
P2232	ボトルトラップ	1
LUMEH70-200-32B	配管アダプター (VP50・VU50用)	1

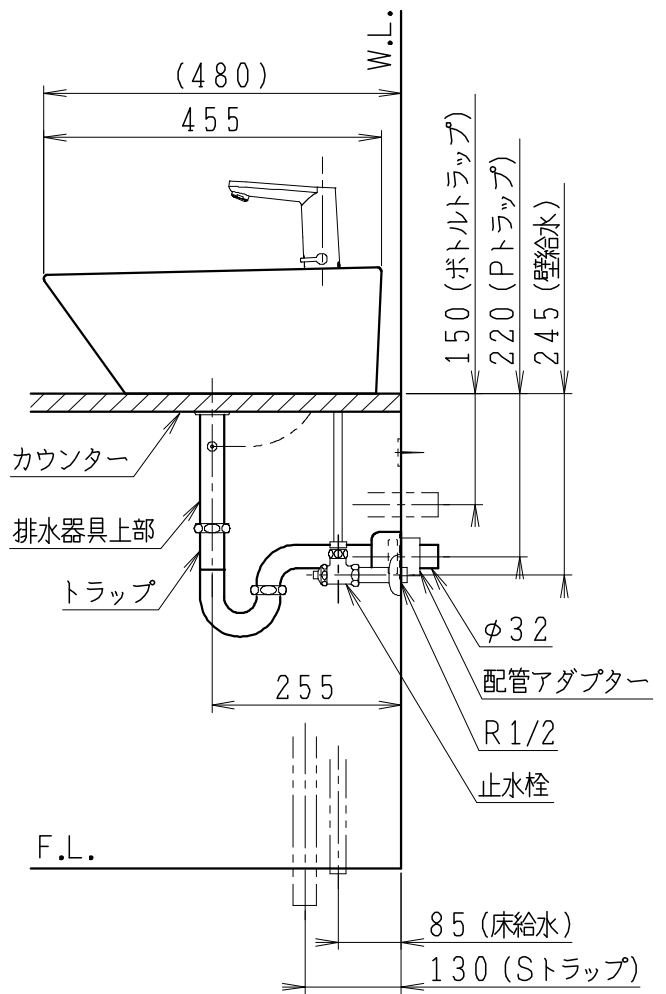
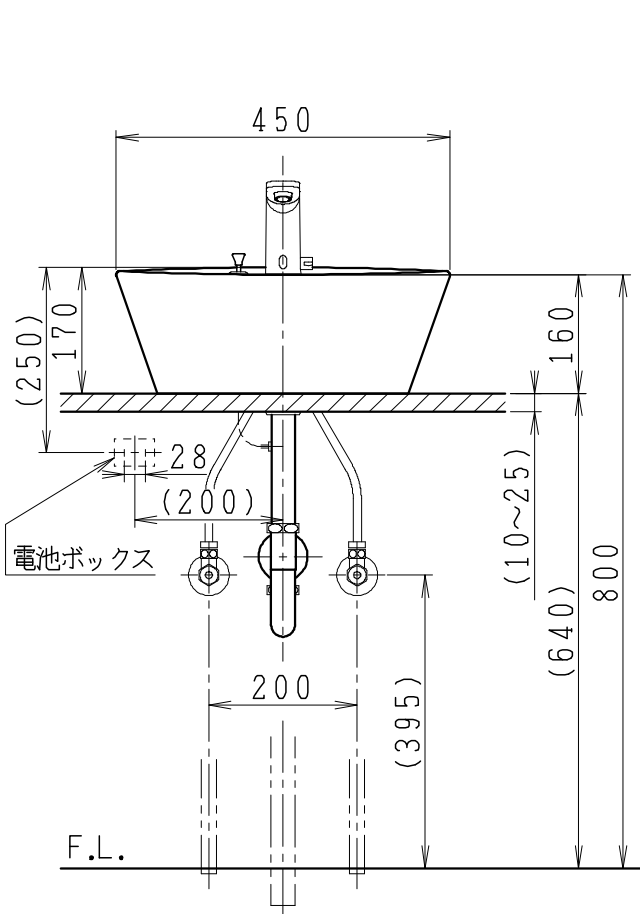
※止水栓 (別途手配)

NL221-75WMY	壁給水用止水栓	2
NL211-375WY	床給水用止水栓	2

※本図は、水あふれ縁高さ800ミリの場合を表わす  
(器具は洗面器設置高さに合わせ適宜選定すること)

※カウンターは、別途手配

※金具一式には、トラップ、配管アダプター、および止水栓は含まれない



製図	写図	検図	承認	品名	洗面器	品番	L455CFP	尺度	1/10
岩田				図番	L04550120				
21・1・22				Janis ジャニス工業株式会社					