



Janis 化粧鏡台 LUM5010LLN

取付業者さまへ

- 取付けの際は、必ずこの説明書に沿って正しく取り付けてください。
※説明書に記載されていない方法で取り付けられ、それが原因で故障を生じた場合は、商品保証の対象外となりますので十分ご注意ください。
- 同梱の取扱説明書は取付完了後、必ずお客さまにお渡しください。
※取扱説明書裏表紙に貴店名、取付日を忘れずにご記入ください。

安全のために必ずお守りください

- ここでは取付けに際して守らないと人身事故や、家財の損害に結びつく注意事項を挙げています。作業前にこの項目をよくお読みいただき、正しく取り付けてください。

用語および記号の説明

	警告 取付けを誤った場合に、使用者が死亡または重傷を負う危険な状態が生じることが想定されます。
	注意 取付けを誤った場合に、使用者が軽傷を負うかまたは物的損害のみが発生する危険な状態が生じることが想定されます。
	「してはいけません！」 (一般的な禁止記号です。)
	「分解してはいけません！」
	「指示通りにしなさい！」 (一般的な行動指示記号です。)

警告	
	電気工事は電気設備技術基準、内線規程など関連する法令・規定に従って必ず電気工事士の資格を有する者が適切な方法で行う。 ※無資格者の工事や、電気工事士による不適切な工事は、火災や漏電の原因になります。
	電気工事は必ず分電盤のブレーカーを切って行う。 ※感電の恐れがあります。
	改造や修理技術者以外による分解・修理を行わない。 ※火災、感電、ケガ、故障の恐れがあります。
	電源は必ず適正配線された交流100Vコンセントを単独で使用する。 ※火災、感電、ケガ、故障の恐れがあります。

警告

コードの切断や取り外して直結接続をしない。
※不適切な接続は火災、漏電、故障の恐れがあります。
※標準タイプから電源プラグ付コードを取り外すと、渡りコードが緩み、発熱、発火の恐れがあります。
※直結接続の場合は、必ず直結配線タイプの商品にて接続をしてください。

コードなど各配線を傷つけない。
※無理に曲げる・力を加える、束ねる、重いものを載せる、挟み込むなど傷つくと火災、漏電、故障の恐れがあります。

電源は必ず専用の回路を設け、110V、15Aまたは、20Aの過電流遮断器の設置された回路と接続する。
※火災の恐れがあります。

電源プラグ付きコードは、取付方法に記載された指定箇所より取り出し、キャビネット本体と壁の間に挟み込まないようにする。
※鏡や扉のひずみなど商品に悪影響が生ずる恐れがあります。
※挟み込まれたコードから火災、漏電、故障の恐れがあります。

警告

電源プラグを抜くときは必ずプラグ本体を持つ。
※コード部分を引っ張るとプラグやコードが破損し、火災や感電の恐れがあります。

電源プラグをコンセントに接続する際は、周辺のコリなどを取り除いて隙間がないように奥まで接続する。
※コリなどがついているとトラッキング現象による火災の恐れがあります。

電源プラグは、アース側の刃(コードの黒ライン側)をコンセントの長穴に差し込む。
※逆向き接続は照明交換時に感電の恐れがあります。

浴室内などの高温多湿場所に設置しない。
※感電や漏電の恐れがあります。

お願い

- 直射日光やスポット照明、殺菌灯が直接当たる場所に放置しない。
※変色や変形の原因になります。
- 酸性・アルカリ性および塩素系の洗剤類・ベンジン、シンナー、ラッカー、アルコールなどの溶剤や油類を使用し、キャビネットを拭かない。
※変色や変形、ヒビ割れを起こす恐れがあります。
- 壁面工事や建築仕上げ工事に使われる溶剤・接着剤・洗剤・テープ類・その他の薬品類は、容器などに記載の注意事項に従ってお使いください。
※人体への悪影響や使用部材の劣化、破損の原因になります。

付属部品

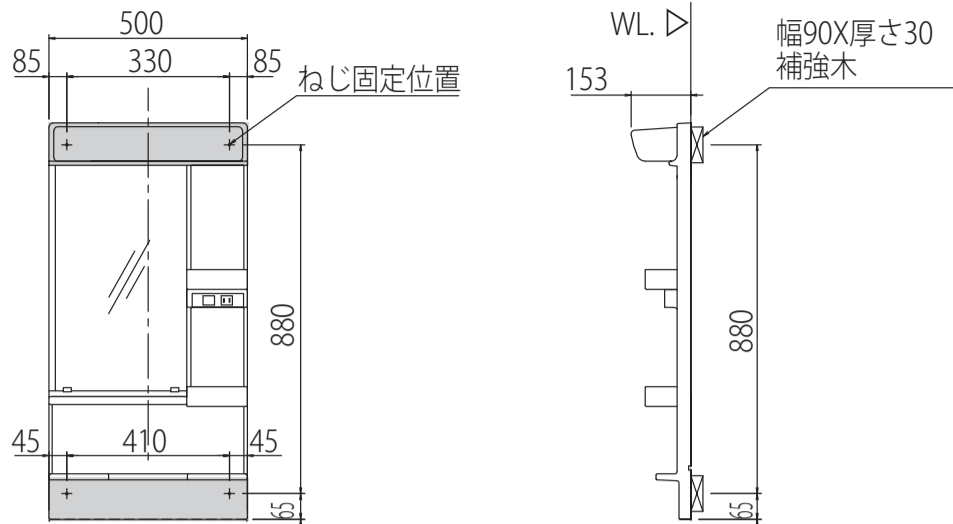
付属部品の内容と数量が合っていることを確認してください。

	歯ブラシ立て	照明カバー	固定用ねじ (トラスφ4.0×50mm)	化粧キャップ	取付説明書 取扱説明書
LUM5010LLN	1個 (スタンドタイプ)	1個	4本	2個	各1部

寸法図

詳細寸法・固定位置は承認図を確認してください。

(単位：mm)



取付前の確認

化粧台の確認

警告

ミラーキャビネットは平らな壁面に取付ける。
※窓などの開口のある部分や壁面から隙間をあけて取り付けるとホコリなどの堆積や、使用される方がミラーキャビネット裏の配線に手を触れることで火災や感電の恐れがあります。

洗面化粧台のバックガード上端が水平であることを確認する。
※水平が出ていない場合、ミラーキャビネットも水平に設置できません。

壁面工事の確認

警告

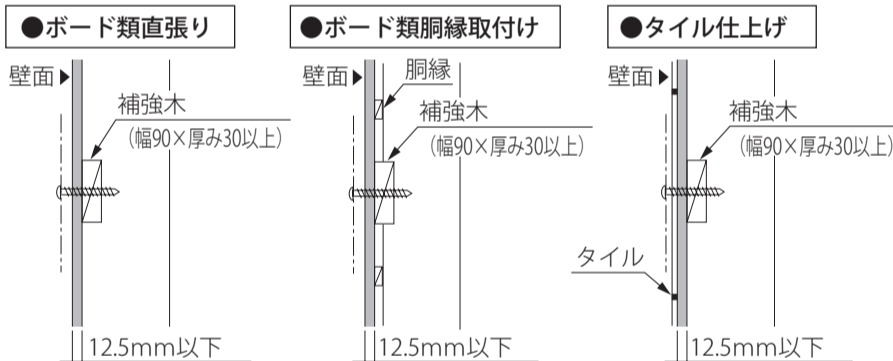
下記事項が守られていることを事前に確認し、取付けを行う。
※守られていないと取付強度が保てず、キャビネットが落下してケガをする恐れがあります。

- 下記「キャビネットを取付可能な壁面」の条件を満たさない壁には取り付けない。
※記載の条件を満たさない場合は、壁を施工し直してください。
※壁の不陸が5mm/2mを超える場合は、必ず壁を施工し直してください。
- 壁固定は指定のねじを、指定本数使用する。

キャビネットを取付可能な壁面

〔乾式壁の場合〕

- 「ねじ固定位置」には必ず補強木（幅90mm x 厚み30mm以上）を設ける。
- 補強木は必ず柱・間柱・縦桟木など建築躯体に固定する。
※補強木の固定は、キャビネットの固定強度と同等以上になるよう、種類・数を選定してください。
- 壁固定ねじを補強木に届かせるため、壁仕上げの総厚さは12.5mm以下にする。

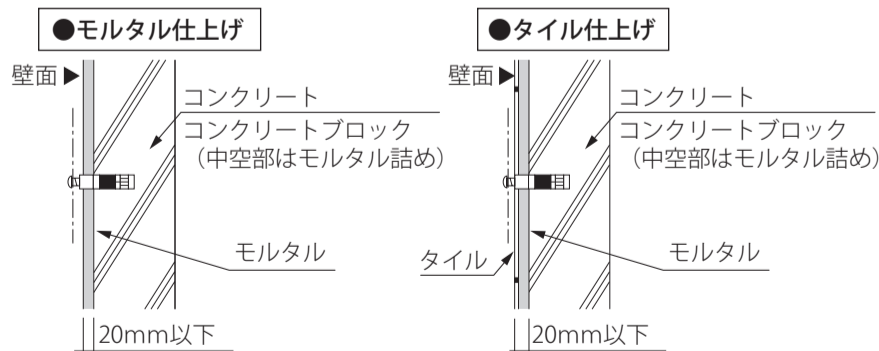


【壁面に補強木が取り付けられない場合】

- 取付壁全面に厚み12mm以上のJAS規格品合板を強固に取り付ける。
[建築工事]

〔湿式壁の場合〕

- AYボルトの位置を確認し、位置出しをする。
- 壁にφ7.5mm、深さ60mm以上の下穴をあけ、切粉をよく取り除く。
※下穴は電動ドリルを使用し正確にあけてください。
- AYボルトを挿入してゴム筒を押さえてボルトを抜き取る。
- キャビネットを壁に当て、ねじ穴からボルトで固定する。



(別途手配)	品名	品番	数量
	トラスねじ用AYボルト	#KB-4X60T(AY)	2セット

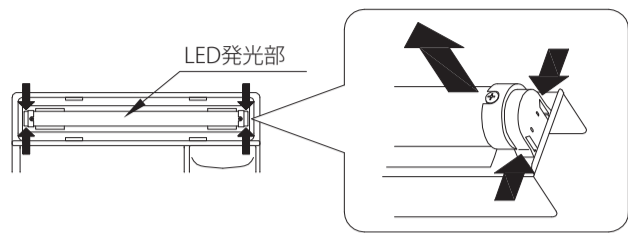
※化粧キャップは、キャビネットに付属のものを使用してください。

【コンクリートブロック壁の場合】

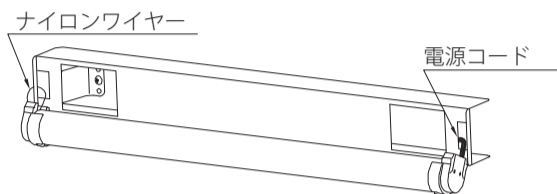
- ブロック中空部はモルタル詰めする。
- キャビネットを壁面に当て、ねじ穴からボルトで固定する。

1 ミラーキャビネットの取付け

①LED発光部の両端の上下を指でつまみ、手前に引いて外す。



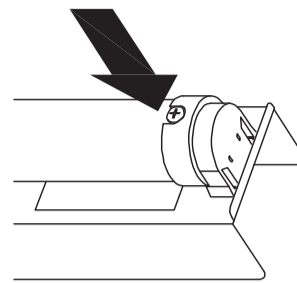
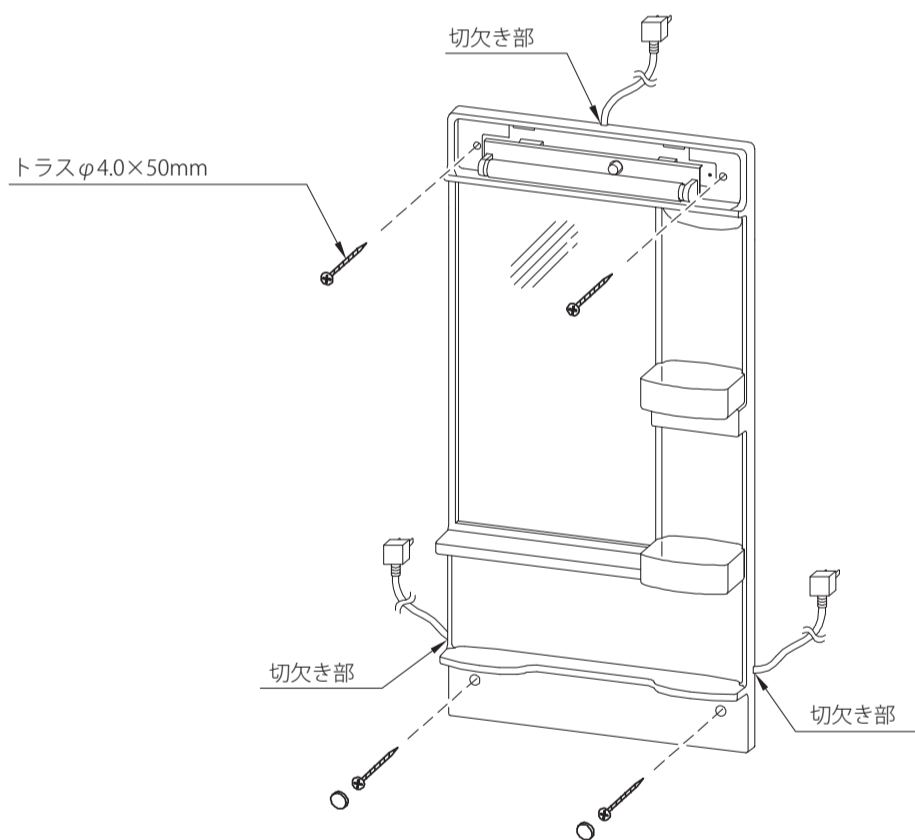
※右側は電源コード、左側はナイロンワイヤーで繋がっているため、無理に引っ張らないでください。



②化粧台の上にミラーキャビネット本体を設置する。

※ミラーキャビネット本体の切欠き部（上左右3カ所いずれか）から電源コードを取り出して
ください。

③ミラーキャビネット本体を壁にねじ固定し、下側2カ所に化粧キャップを取り付ける。



④ミラーキャビネット本体をねじ固定後、LED発光部を元の位置に取り付ける。
⑤手で軽く引っ張って、外れない事を確認する。

取付後の確認

■キャビネット本体の確認

- 固定ねじが十分に締まっていること。
- ガタツキや壁との間に隙間がないこと。
※ガタツキや隙間がある場合は、ねじ位置を変えて取り付け直してください。
- ミラーキャビネットと化粧台バックガード部に隙間がないこと。

■トレイの確認

- ガタツキがなく、取り付けられていること。

■照明の動作確認

- 照明が点灯すること。
※スイッチボタンを押して点灯することを確認してください。

お願い

製品についた汚れは、柔らかいきれいな布で拭いてください。