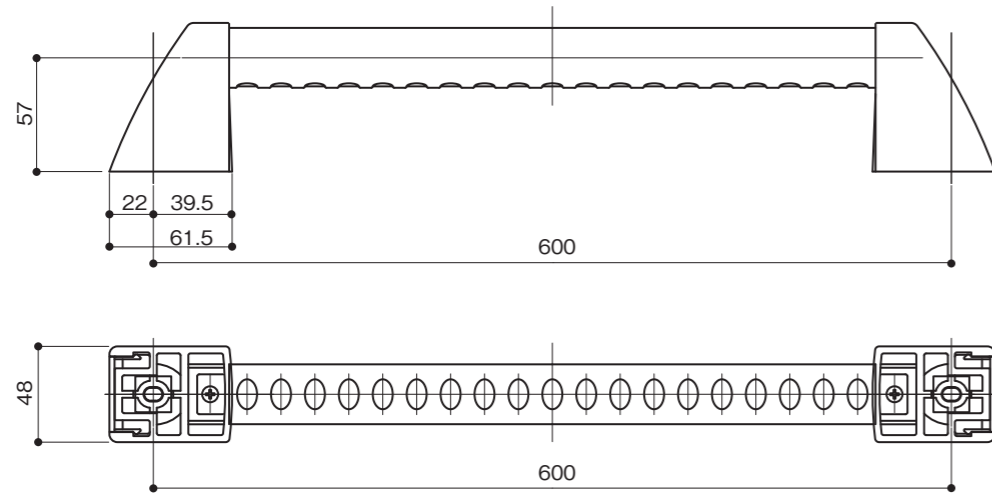
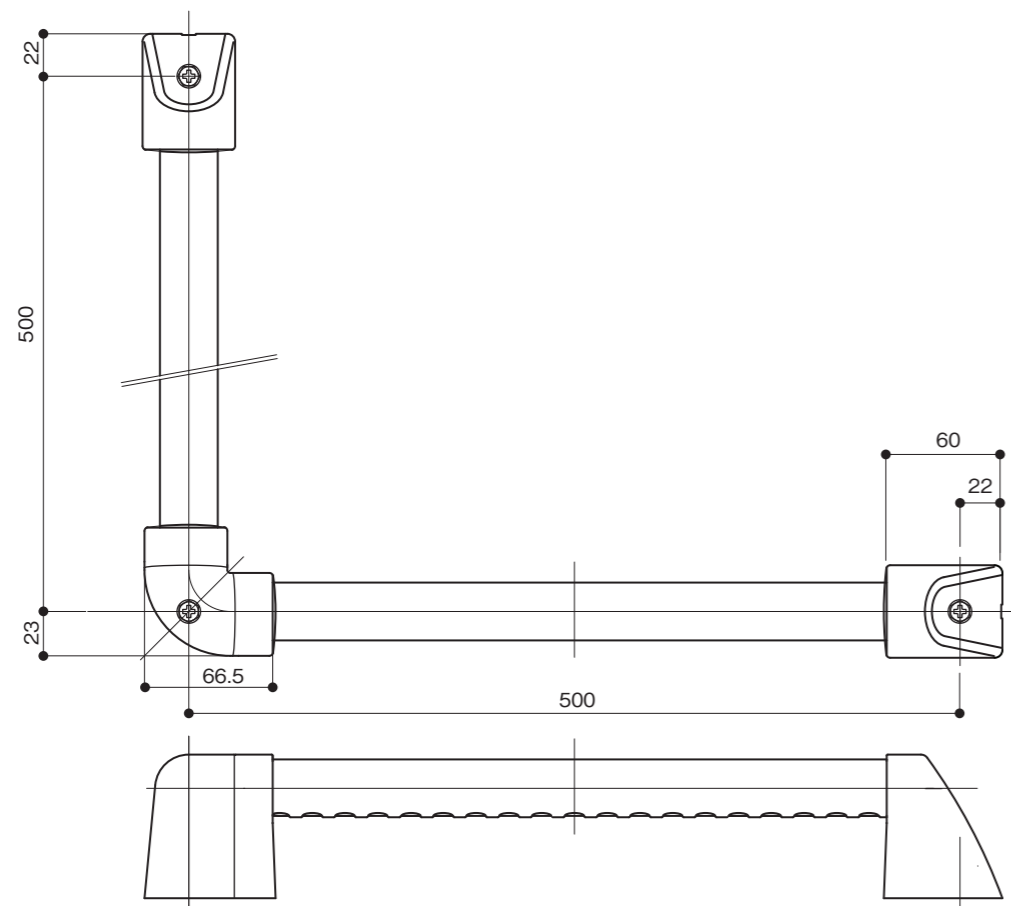


# NA10C



# NA11C



## アクセサリバー NA10C, NA11C

# 取扱説明書・施工要領書

●本書は施工後、お客様にお渡しください●

### お客様へお願い

ご使用前にこの説明書をよくお読みのうえ、正しく使用してください。

- お客様が商品をより安全にご使用いただくために、事故を回避するための注意事項を記載しています。必ず守ってください。
- お読みになったあととすぐ取り出せる場所に大切に保管してください。

### ⚠️ 注意

この表示を実行しない場合、傷害を負う可能性と物的損害の発生が想定される内容を示しています。

### ❗️ お願い

この記号は必ず実行していただきたいことを告げるものです。



この記号はやってはいけないことを告げるものです。

### お手入れ方法

製品を末永くご利用いただくために、定期的にお手入れをしてください。

### ❗️ お願い

ふだんはやわらかい布で拭いてください。汚れがひどいときは、中性洗剤をしみこませた布で拭き、その後水拭きをしてください。その後乾拭きして、水分を完全に除去してください。

### ⚠️ 注意

酸性、アルカリ性洗剤は使用しないでください。

酸性、アルカリ性洗剤、ベンジン、シンナー等はツヤがなくなったり、変形、変色の原因になりますので使用しないでください。



製品を分解・改造しないでください。

施工後は固定部のボルト等をゆるめたり、製品を分解・改造しないでください。使用時に脱落したり予期せぬ故障の原因になるばかりか、重大事故につながる場合があります。



クレンザー、磨き粉は使用しないでください。

クレンザーやみがき粉など粗い粒子を含んだ洗剤、ナイロンタワシなどの傷を付けやすいものは使用しないでください。

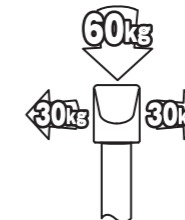


### ご利用の前に

### ⚠️ 注意

安全荷重以上の力をかけないでください。

安全荷重は鉛直(垂直方向)60kg、水平30kgです。それ以上の荷重をかけないでください。ゆがみや脱落等故障の原因となります。



強い衝撃を与えないでください。

手すりに強い衝撃を与えないでください。使用中に壊れて思わぬケガの原因になります。



乗ったりぶら下がったりしないでください。

手すりの上に乗ったり、ぶら下がったりしないでください。ゆがみや脱落等故障の原因となります。



火を近づけないでください。

手すりにタバコなどの火を近づけないでください。表面が変形、変色します。



**Janis** ジャニス工業株式会社  
 本社 〒479-8577 愛知県常滑市唐崎町2丁目88番地 TEL (0569) 35-3151  
 東日本支店 / 西日本支店 / 東北営業所 / 九州営業所

アフターメンテナンスのお問合せ(フリーダイヤル)

☎️ **0120-117-817** 受付時間 / 9:00~18:00 定休日 / 土、日、祝日  
 ホームページアドレス <http://www.janis-kogyo.co.jp/>  
 (ホームページから図面がダウンロードできます。)

## 取付手順

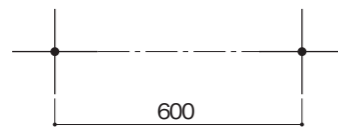
### 墨出しと穴開け

#### ！お願い

壁へ穴開け後、表面にバリがある場合、取り除いてください。残しておくと、手すりのガタツキの原因になることがあります。

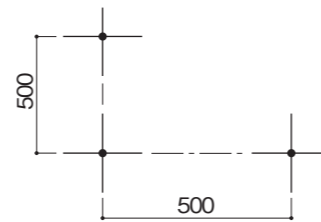
### I型の墨出しと穴開け

手すり取付け位置に製品仕様にある図の寸法に従い、墨出しを行います。



### L型の墨出しと穴開け

手すり取付け位置に製品仕様にある図の寸法に従い、墨出しを行います。(3カ所)



◎製品仕様は表紙の裏側にあります。

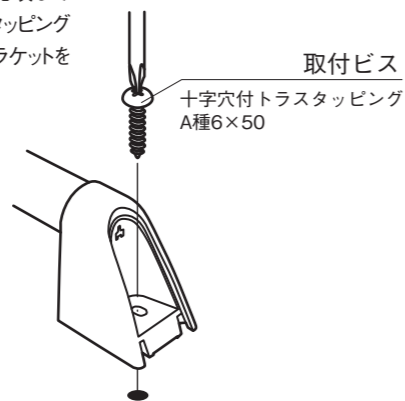
### 手すり端部 ブラケット部

#### ！注意

エンドキャップは必ず壁面と平行にまっすぐはめてください。無理にはめ込むとエンドキャップが壊れるおそれがあります。

### 端部ブラケットとエンドキャップの取付

下穴にコーキングを充填してから、十字穴付トラスタッピング A種 6×50で端部ブラケットを固定します。



エンドキャップを図の様に壁面と平行にはめ込みます。



### コーナー ブラケット部

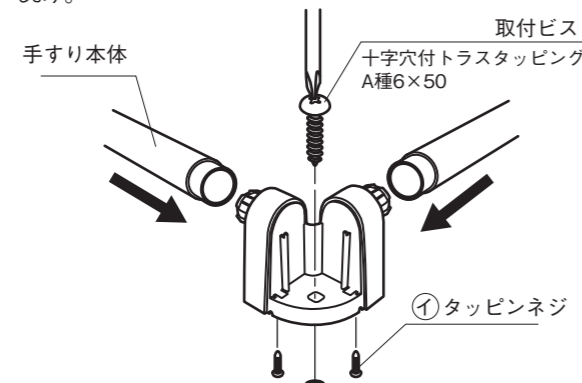
#### ！注意

コーナーブラケットと手すり本体のジョイント部に隙間が生じないよう、しっかり差し込んで固定してください。

### 手すり本体のジョイントと コーナーブラケットの取付

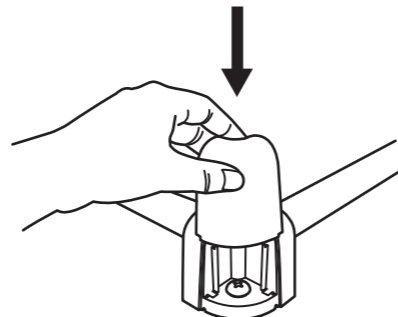
手すり本体をコーナーブラケットに差し込み ①タッピンネジで固定します。

①タッピンネジはコーナーブラケット1ヶに対して2本使用します。十字穴付トラスタッピング A種 6×50でコーナーブラケットを固定します。



### コーナーキャップの取付

コーナーキャップをはめ込みます。



## 取付手順 (手すりの取り外しがどうしても必要な場合は下記の要領で取り外すことができます)

### 手すり端部 ブラケット部

#### ！注意

エンドキャップは勢いよく外れる場合がありますので慎重に外してください。

エンドキャップには尖った部分がありますので手でキャップをこじ開ける際注意してください。

#### ！注意

取外したエンドキャップ、ネジ等は紛失しないようご注意ください。

### コーナー ブラケット部

#### ！注意

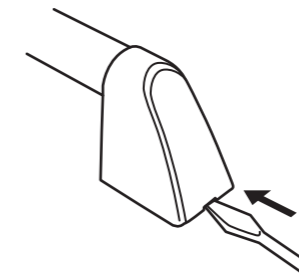
取外したエンドキャップ、ネジ等は紛失しないようご注意ください。

#### ！お願い

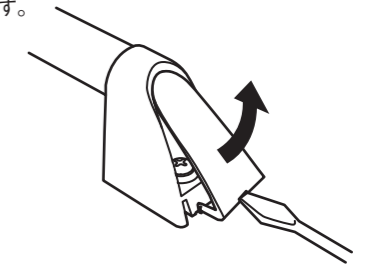
必要な時以外は手すりを取り外さないでください。

### エンドキャップの取外し

エンドキャップの切り欠きにマイナスドライバーを差し込みます。

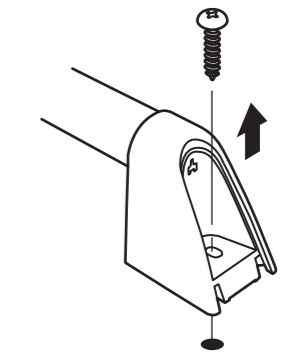


ドライバーでエンドキャップを引き上げると外すことができます。



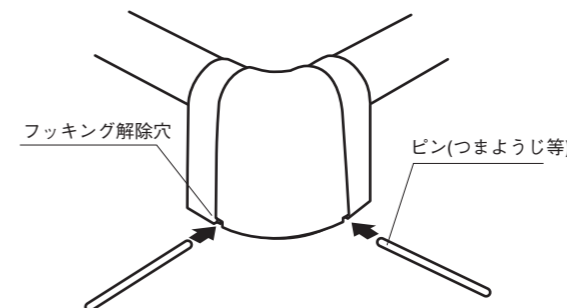
### 手すりの取外し

十字穴付トラスタッピング A種 6×50を外して手すりを取外します。

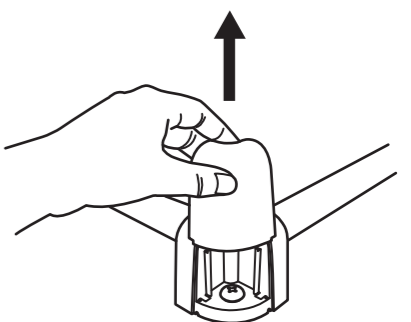


### コーナーキャップの取外し

フッキング解除穴につまようじ等のピンを差し込み強く押し込みます。



コーナーキャップのフックが解除されたら手でコーナーキャップを外します。



### 手すりの取外し

十字穴付トラスタッピング A種 6×50を外して手すりを取外します。

