

## 〔Flat line Cabi〕

施工に際しては、必ずこの施工説明書に従い正しく施工してください。  
この施工説明書は、取扱説明書と共にお客様に保管頂くよう依頼してください。

### 安全のために必ずお守りください

- ここでは施工に際して守って頂かないと人身事故や家財の損害に結び付く注意事項を挙げています。  
施工前にこの項目をよくお読みいただき、正しく施工してください。

### 用語および記号の説明

**警告**……取り扱いを誤った場合、使用者が死亡、または重傷を負う危険な状態が生じることが想定されます

**注意**……取り扱いを誤った場合、使用者が傷害を負う可能性、および物的損害の発生が生じることが想定されます

⚠ ……「注意しなさい！」(上記の『警告』、『注意』と併用して注意をうながす記号です。必ずお読みになり、記載事項をお守りください)

⊘ ……「してはいけません！」(一般的な禁止記号です)

❗ ……「指示通りにしなさい！」(一般的な行動指示記号です)

### ⚠ 警告

❗	給排水工事・電気工事は、関連する法規・規定に従って有資格者が行なってください (漏水や火災、感電のおそれがあります)
❗	洗面化粧台、化粧鏡台等の固定位置には、壁裏の補強をしてください (取付物の落下、転倒によりけがをするおそれがあります)
⊘	浴室など高温多湿な場所や、水に浸る可能性がある床面には設置しないでください (キャビネットの劣化、電気用品を使用する場合は感電のおそれがあります)
⊘	ストーブやヒーターなど熱を発生するものの近くに設置しないでください (変色や変形、火災をおこすおそれがあります)
⊘	修理技術者以外の方は、絶対に修理、改造は行なわないでください (漏水などの原因になります)

### ⚠ 注意

❗	給水は上水道に接続してください (皮膚の炎症などをおこすおそれがあります。また器具の故障につながります)
❗	工事完了後に、洗面化粧台、化粧鏡台等の固定にがたつきがないか確認してください (使用中に落下してけがをするおそれがあります)
❗	工事完了後に、給排水管から漏水がないか確認してください (漏水による家財に損害を与えるおそれがあります)
❗	凍結のおそれがある地域では、凍結防止の工事を行なってください (配管が凍結破壊し、家財に損害を与えるおそれがあります)
⊘	給水給湯管の接続時に、湯水を逆に配管しないでください (火傷やけがをするおそれがあります)
⊘	製品に強い力や衝撃を与えないでください (破損や故障、漏水の原因になります) [洗面器は陶器製です]
⊘	直射日光が当たる場合は必ずカーテンなどでさえぎってください。またスポット照明や殺菌灯を直接当てないでください (変色や変形の原因になります)
⊘	不陸が5mm/2mを越える場所には施工しないでください (不陸があるまま施工するとキャビネットがひずむ場合があります)
⊘	酸性、アルカリ性および塩素系の洗剤類、ベンジン、シンナー、ラッカー、アルコール等の溶剤や油類を使用して、キャビネット等を拭かないでください (変色や変形の恐れがあります。溶剤がつかますと跡が残ることがあります)

## 施工前の確認

### 1. 配管工事の確認

※給水給湯管および排水管が所定の位置に指定の給排水管仕様で取り出していることを確認してください。

### ⚠ 注意

- ❗ 給水は上水道に接続してください  
(皮膚の炎症などをおこすおそれがあります。また器具の故障につながります)
- ⊘ 湯水を逆に配管しないでください  
(火傷やけがをするおそれがあります)

### 2. 床面の確認

- 設置する床は水平で著しい凹凸や不陸がないことを確認してください。
  - 床面は強固でぐらつき、たわみが生じないことを確認してください。
- ※キャビネットがぐらついたり、取付精度(納まり)が悪くなるおそれがあります。

### 3. 壁面工事の確認

#### 〔壁材、下地材の確認〕

- キャビネットの取付可能な壁面は右図に示す乾式壁3種の壁面のみです。

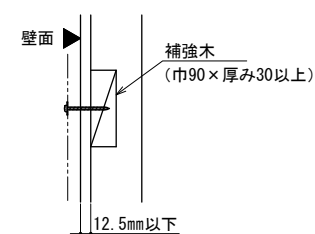
#### 〔補強木、仕上げ材の厚みの確認〕

- 器具の取付けには、乾式壁の場合、壁面に補強木(幅90mm×厚み30mm以上)が指定の位置に必要です。あらかじめ建築施工の際に補強木を設けてください。直接、壁の仕上材に器具の取り付けはしないでください。
- 補強木の柱や、間柱への取付部材(ねじ等)は、器具の固定強度(乾式壁の図を参照)と同等以上になるように種類、数を選定してください。
- 補強木手前の仕上げ材は取付ねじを補強木に届かせるため必ずトータルの厚みで12.5mm以下のものを用いてください。
- 湿式壁の場合は、市販のボードアンカー等を使用し施工してください。

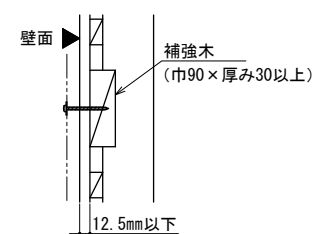
#### 〔壁の不陸について〕

- 器具の取付壁面の不陸は5mm/2m以下であることを確認してください。  
※不陸があるまま施工するとキャビネットがひずむ場合があります。

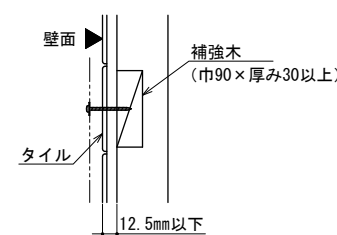
#### ●ボード類直張り



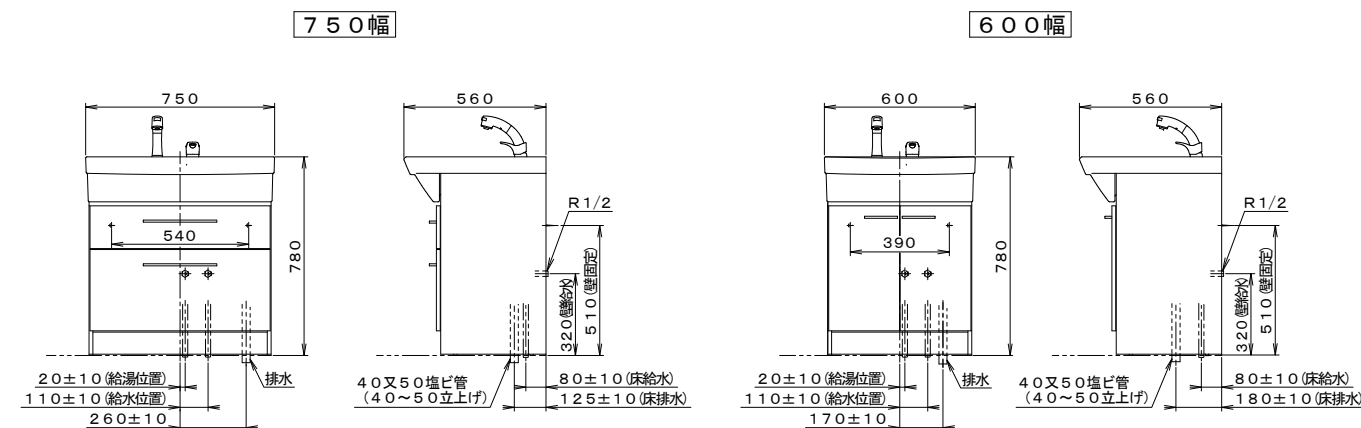
#### ●ボード類胴縁取付け



#### ●タイル仕上げ



## 寸法図



# 施 工

## ■化粧台の穴加工

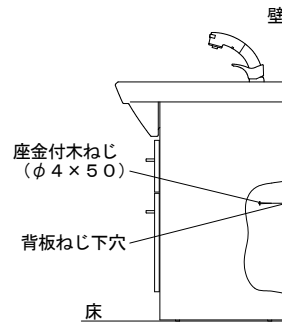
- 給水給湯管、排水管を化粧台に引き込むため、配管の取り出し位置に合わせて化粧台に給水給湯管用の穴（φ30～φ40）と排水管用の穴（φ40～φ60）の穴を開けてください。

## ■水栓金具の取付け

- 水栓金具を洗面器に取付けます。（取付方法は、水栓金具の施工説明書をご覧ください）
- ※シャワーホースが給水給湯管等に干渉させないため、シャワーホースの接続管をシャワーヘッド側に曲げてください

## ■洗面化粧台の取付け

- 洗面化粧台を指定位置に設置し、壁面に当てます。
- 洗面化粧台が水平に設置されている事を確認します。
- ※水平でない場合は、洗面化粧台の下に当て木をして水平になる様に調整してください
- 引出しを外し、付属の座金付木ねじ（φ4×50）を用いて、洗面化粧台の背板のねじ下穴から壁面に固定します。
- ※固定後、引出し前板のふぞろいが生じた場合は、高さとして左右を調整してください

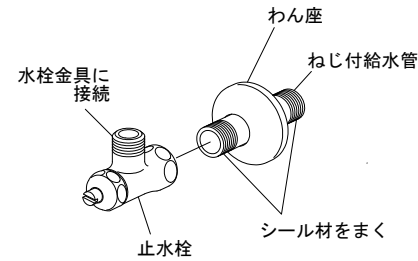


## ■止水栓の取付け（止水栓は別売品です）

- 止水栓を取付け、水栓金具を接続します。
- ※止水栓はメンテナンス上、取付けてください。

※止水栓手配品番

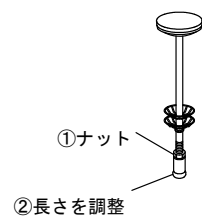
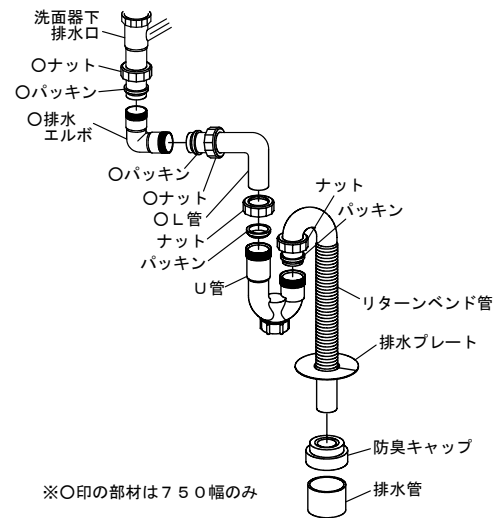
アングル形 : NL221-75WMY  
 ストレート形 : NL211-300WMY



## ■排水トラップの取付け

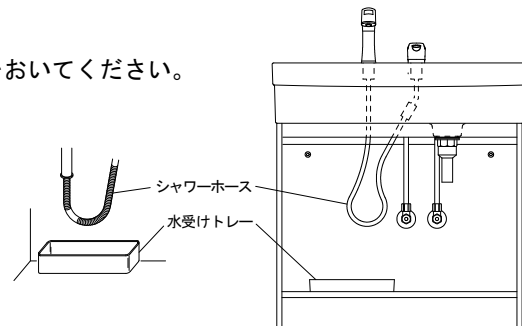
- 洗面器下の排水口に排水トラップを図の様に取付けます。
- ポップアップを操作し排水栓の開閉を確認してください。
- ※排水栓が閉じない場合は排水栓の長さを調整してください。

1. ①のナットをゆるめる
2. ②をまわし長さを調整する
3. ①のナットを締めて固定する



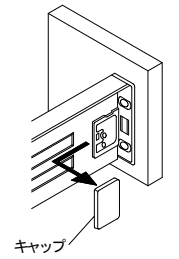
## ■水受けトレイの設置

- 洗面化粧台内のシャワーホースの下に水受けトレイをおいてください。

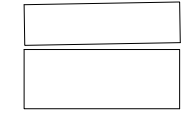


## ■引出しの調整

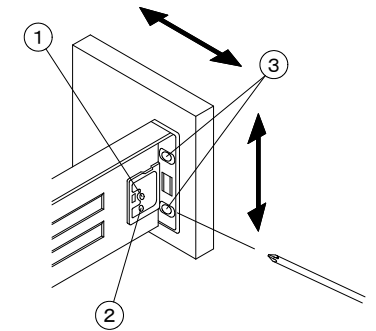
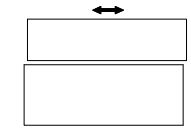
- 洗面化粧台の引出し前板のふぞろいが生じた場合は前板の調整を行なってください。
- ※調整時には引出し側面のキャップを外し、調整後必ずキャップを戻してください。



- 引出し前板の高さ調整
- ※ねじ①をゆるめて偏芯ねじ②で高さ調整をします。（調整後はねじ①を締めて固定します）



- 引出し前板の左右調整
- ※ねじ③をゆるめて前板を左右調整します。（調整後はねじ③を締めて固定します）

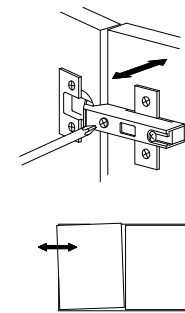


## ■化粧鏡台の取付け

- 化粧鏡台を取付けます。（取付方法は、化粧鏡台の施工説明書をご覧ください）
- ※電源は必ず、交流100Vに接続してください
- ※蛍光灯照明の場合は、地域の周波数に合わせて照明器具の周波数スイッチを切り替えてください

## ■扉の調整

- 洗面化粧台の扉のふぞろいが生じた場合、扉の調整を行なってください。
- 扉の前後調整
- 固定ねじをゆるめて蝶番を前後に動かして調整した後、固定ねじを締め直します。
- 扉の左右調整
- 固定ねじを締めたままで、調整ねじを回して調整します。（調整後は固定ねじを増し締めしてください）



# 施工後の確認

## ■洗面化粧台固定の確認

- (1) 取付ねじが十分に締まっているか、ゆるみがないことを確認します。
- (2) 洗面化粧台自体にガタツキ、壁とキャビネットのすき間がないことを確認します。
- (3) ねじのゆるみ、キャビネットのガタツキがある場合は必ずねじ位置を変えて取付け直します。

## ■吐水量、排水量の確認

- (1) 洗面器の排水栓を閉じて水を満水にし水栓から吐水させ、洗面器から水があふれないよう水側、湯側の止水栓を開閉して流量を調整します。（吐水量はオーバーフロー能力の範囲以内、毎分8リットルが目安です）

## ■給水、排水接続部の確認

- (1) 水栓金具から吐水させ、止水栓、水栓金具の各接続部からの水漏れのないことを確認します。
- (2) トラップ、排水管の各接続部からの水漏れのないことを確認します。

# ジャニス工業株式会社

本 社 〒479-8577 愛知県常滑市唐崎町2丁目8番地 TEL (0569) 35-3151