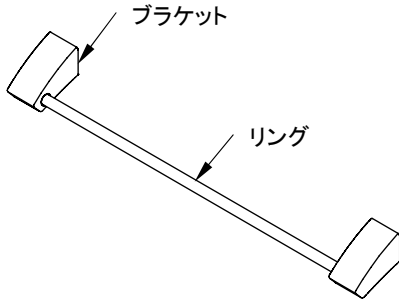
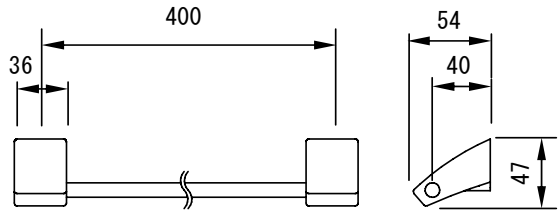


# S L タオル掛け取付け説明書

## ■各部の名称



## ■製品図



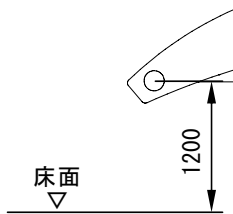
付属ねじ・・・バインドタッピンねじ4×35(4本)  
皿小ねじM5×10(2本)

## 1 取付け前の注意

- 取付けには厚さ12mm以上の合板を使用してください。
- 石膏ボード張りの場合は、壁裏に補強木を入れてください。
- 壁がタイル、コンクリートの場合は、市販のコンクリート用プラグ等を使用してください。

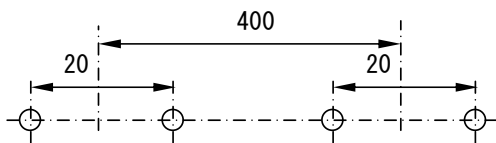
## 2 取付け位置

下図の取付け位置は参考です。  
施工する場所の状況によって取付け位置を決めてください。



## 3 下穴をあける

下図の穴位置に、鉛筆などで取付け穴をけがいた後に下穴をあけてください。



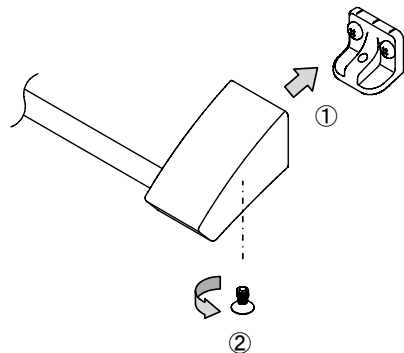
## 4 ベースの取付け

付属のタッピンねじにて左右のベースを壁に固定してください。



## 5 ブラケットの取付け

左右のブラケットをそれぞれベースに被せ、付属の小ねじにて固定してください。



## ■取付け後の確認

- ・商品にガタつきがなく、しっかりと壁に固定されていることを確認してください。