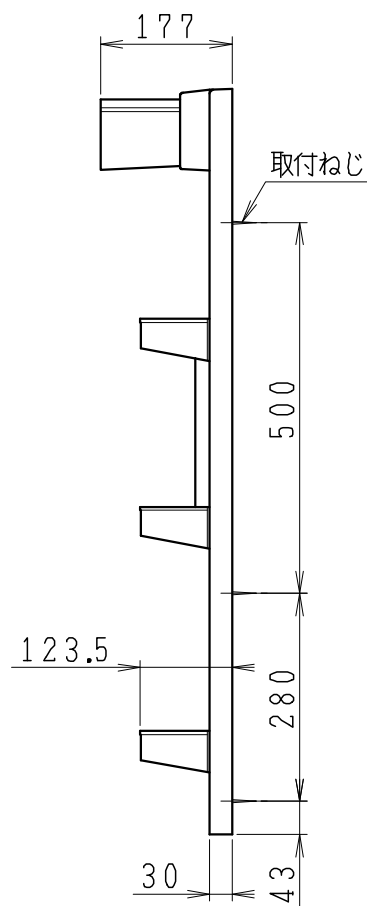
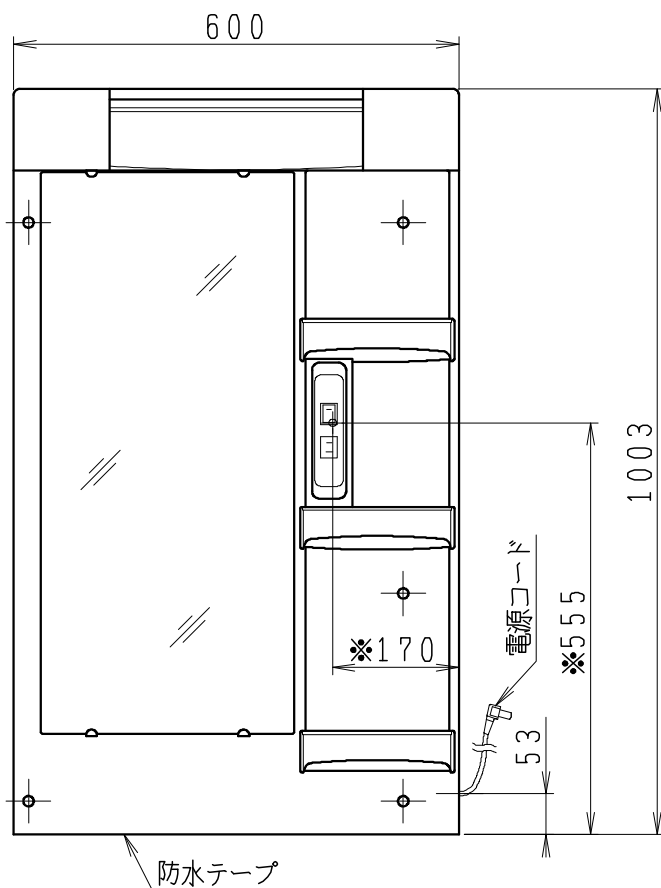
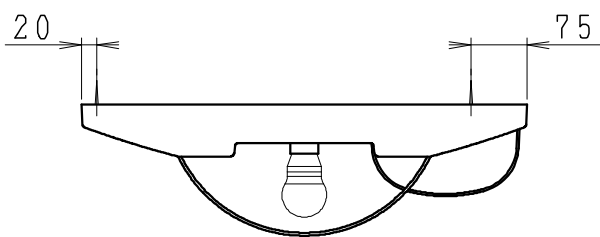


化粧鏡台仕様

本体	合成樹脂 (HiPS)
鏡	防湿形
照明器具	5W LED電球 昼白色 口金E26
コンセント	許容電力: 1200W (外付1コ)
電源コード	VFF プラグ付 (2.0mm ²)
歯ブラシ立て	合成樹脂 (HiPS)
防水テープ	スポンジ
防曇ヒーター	13W (LUM6011SLHのみ)
電源	AC100V 50/60Hz

取扱説明書	1部
バインドタッピンネジ4.0×40	3本
ネジ穴キャップ	3個
皿タッピンネジ4.5×60	2本
ネジキャップ	2個

- 電源コードの取出しは、右有効コード長さ (参考値) 右取出し: 1600mm
- ※付の寸法は、直結配線の場合のコード取出位置を示す



製 図	写 図	検 図	承認	品名	品番	尺 度
亀井			問瀬	600mm幅 化粧鏡台 (ショートタイプ)	LUM6011SLH LUM6011SLN	1 / 10
28・5・21				Janis ジャニス工業株式会社		図 番 LU910840