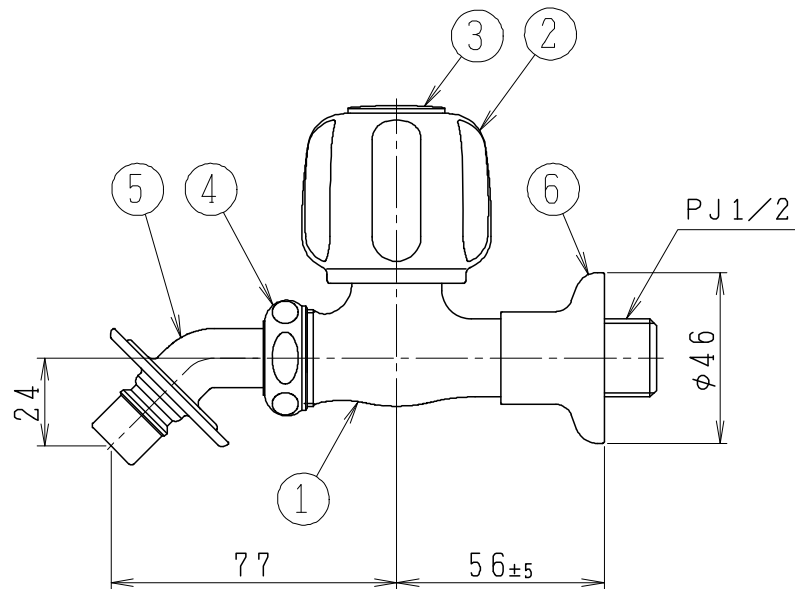


番号	品名	材質	個数	備考
1	胴	青銅鑄物	1	クロムメッキ
2	ハンドル	合成樹脂	1	
3	湯水表示キャップ	合成樹脂	1	
4	スリーブナット	黄銅棒	1	クロムメッキ
5	ツバ付ニップル	合成樹脂	1	
6	送り座	合成樹脂	1	クロムメッキ



設計	製図	検図	承認	品名	横水栓 13 (吐水口回転形, ホース接続形, 逆流防止装置付き)	品番	NL12RTDA1	尺度	1/2
...	宮田			シャニス工業株式会社		図番	124700		
	14.4.10								