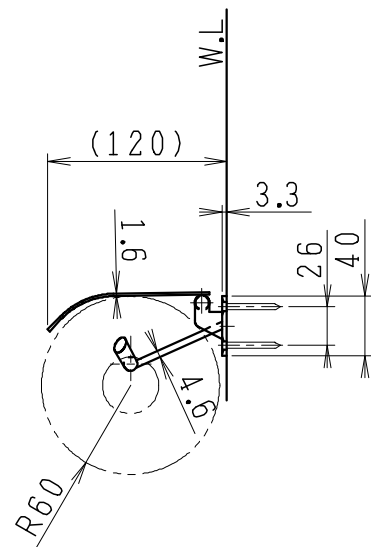
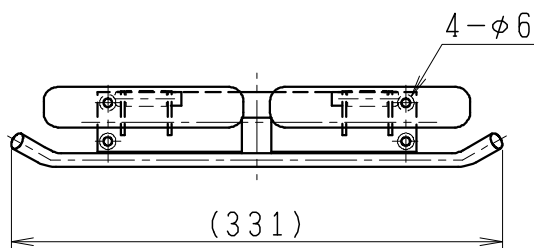
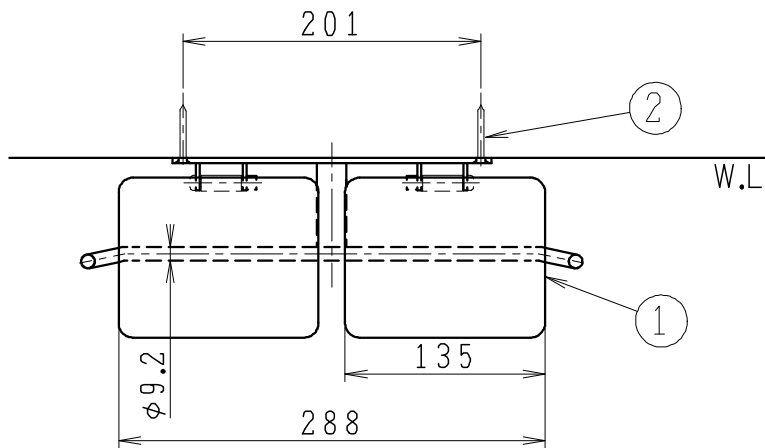


番号	品名	材質	個数	備考
1	本体	鉄	1	サンドブラック塗装
2	皿タップピンねじ	鉄	4	5×40



製図	写図	検図	承認	品名	ヨーク ペーパーホルダーA2連	品番	W-YOR2070	尺度	1/5
岩田						図番	991100		
21.2.7				Janis ジャニス工業株式会社					