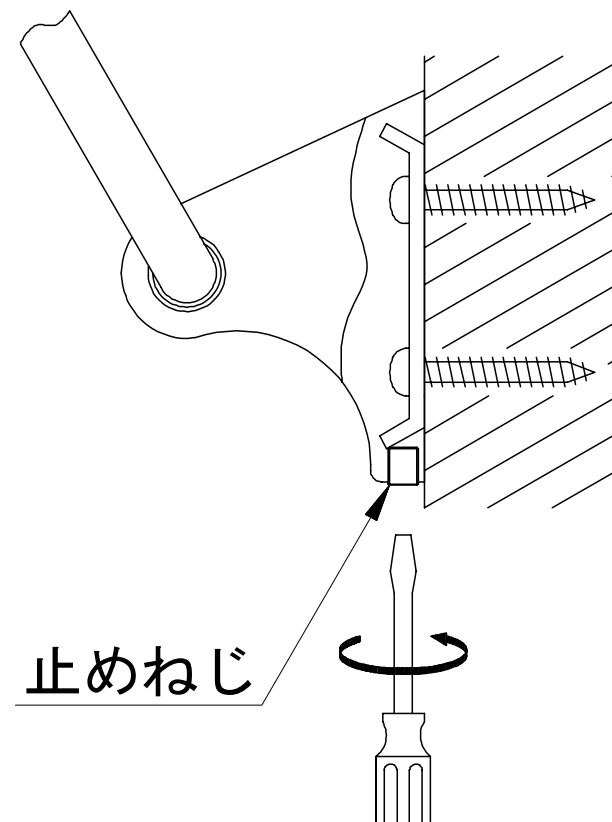
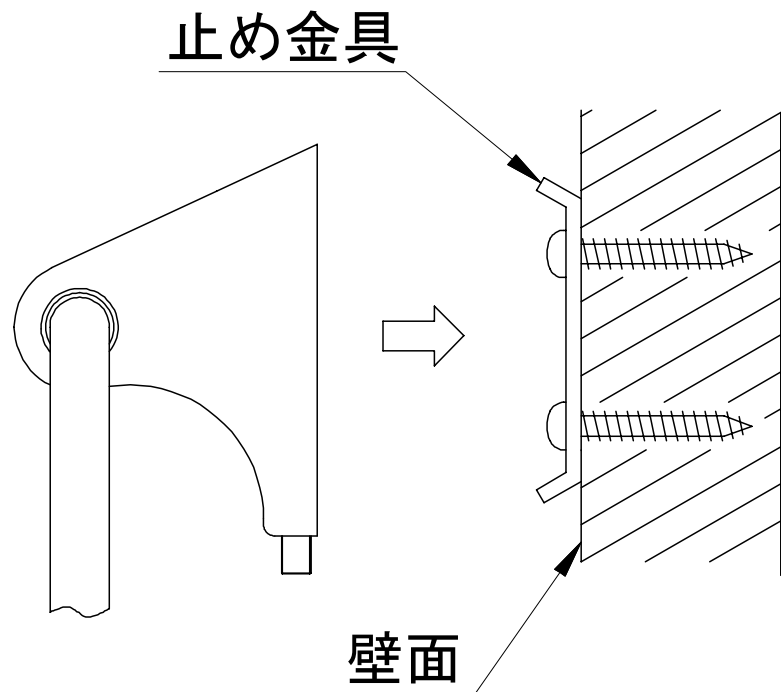


タオルリングの取付方法

- ① 止め金具を木ねじでしっかり固定します。
(傾かないようにご注意ください)
- ② 本体部をはめ、止めねじで固定します。



(注意) クッション性のある壁紙の場合、止め金具用木ねじを締め過ぎると本体部が固定出来ない事があります。