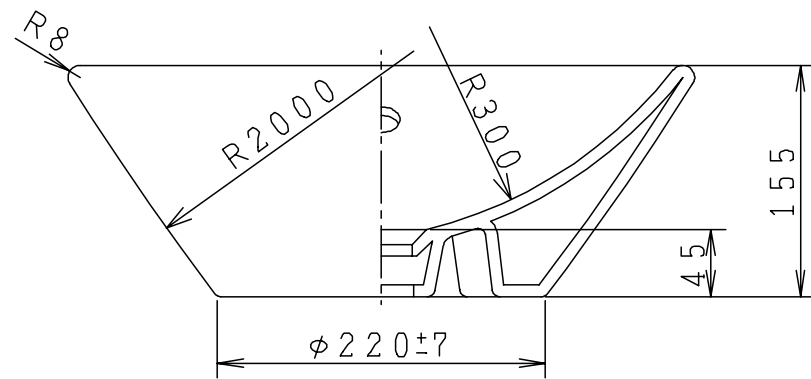
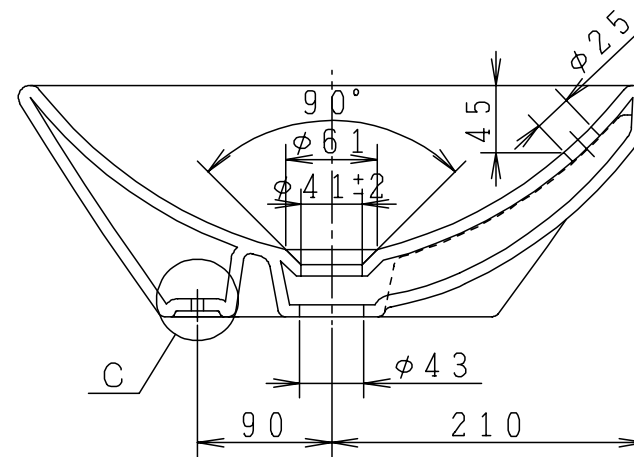


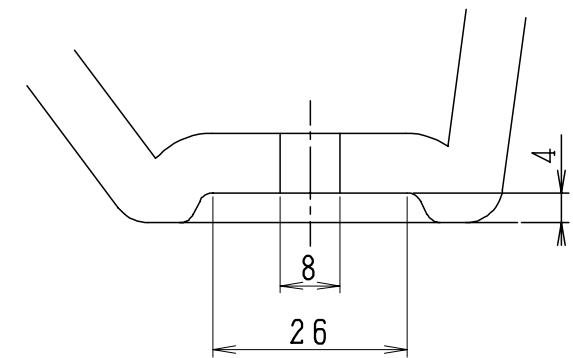
D部詳細図 S: 1/1



A-O断面図



B-B断面図



C部詳細図 S: 1/1

容量: 2.4 L

符号	変更事項	制改NO	日付	担当	寸法	許容差
△			..		40mm以下	±2mm
△			..		41mm以上50mmまで	±5%
△			..		51mm以上150mmまで	±4%
△			..		151mm以上	±3%
△			..		1mm未満は切上げ、最大は25mmとする。	

注3. ロゴマーク・品番及び色番の表示は無しとする。
 注2. ()内寸法は参考寸法を表わす。
 注1. 外観・寸法・性能及び品質は、別途定める製品規格による。

設計	製図	間瀬	写図	検図	承認	堀	尺度	投影法
		16-10-21					1/5	第3角法
品名	丸形洗面器					品番	L424	
	シャニス工業株式会社					図番	1152860	