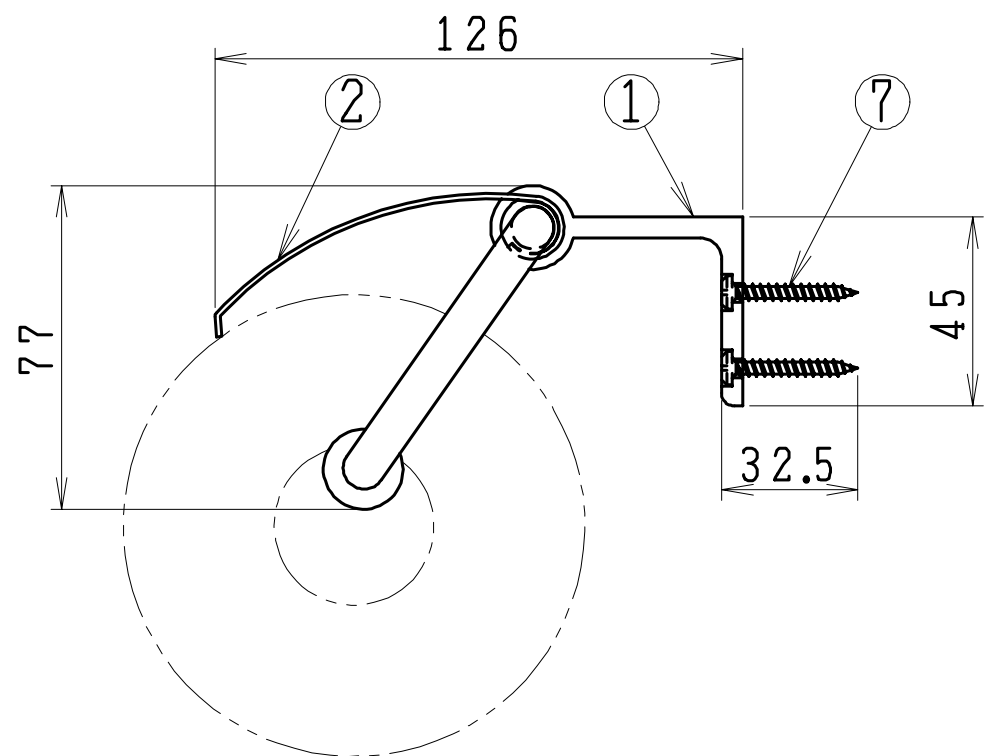
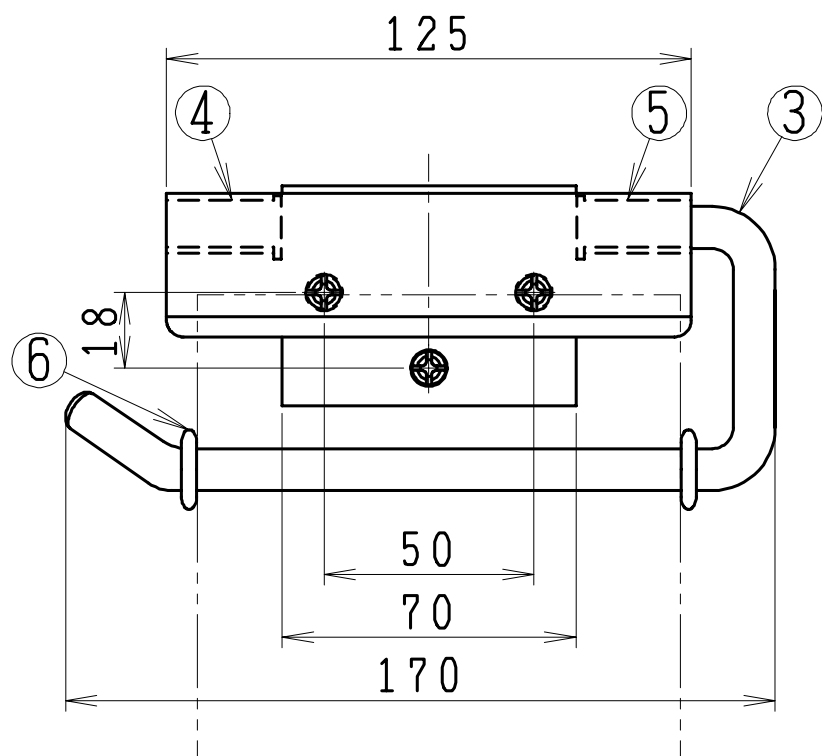


番号	品名	材質	個数	備考
1	メインフレーム	アルミニウム	1	
2	カバー	アルミニウム	1	
3	アーム	アルミニウム	1	
4	ブッシングA	合成樹脂	1	
5	ブッシングB	合成樹脂	1	
6	リング	合成ゴム	2	
7	取付ネジ	ステンレス	3	呼び4×30



製図	写図	検図	承認	品名	ペーパーホルダー	品番	NC721	尺度	NS
風穴		間瀬ゆ	又場						
17・3・31				ジャニス工業株式会社		図番	245100		