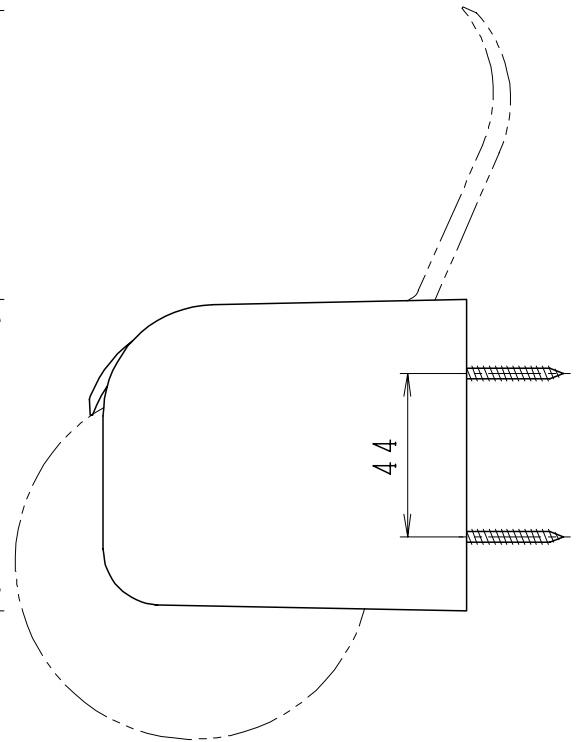
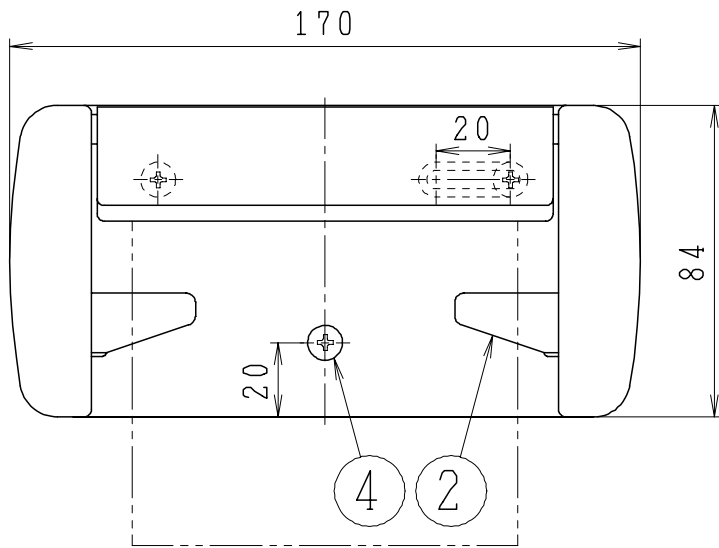
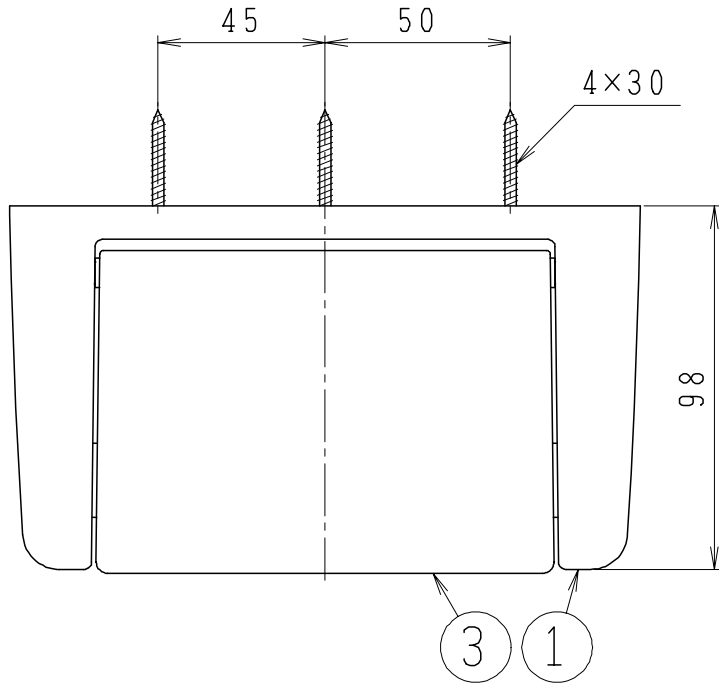


番号	品名	材質	個数	備考
1	本体	合成樹脂	1	カラー対応
2	軸	合成樹脂	2	カラー対応
3	紙切板	合成樹脂	1	カラー対応
4	タッピンネジ	ステンレス	3	トラス



設計	製図	検図	承認	品名	樹脂製ワンタッチ式紙巻器	品番	NC71VJ	尺度	1/2
・	間瀬		古林		ジャニス工業株式会社	図番	253600		
	20・5・20								