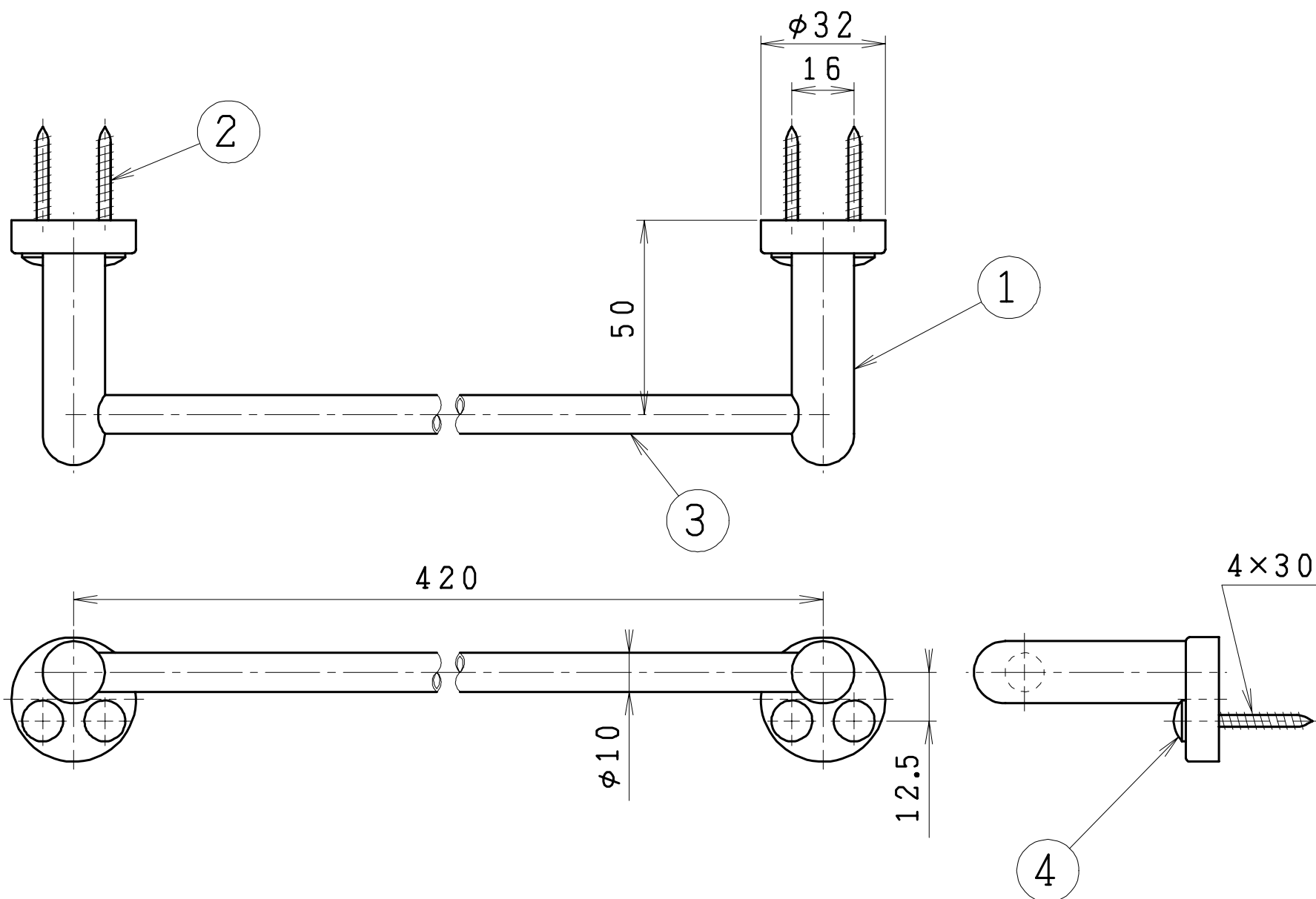


番号	品名	材質	個数	備考
1	支持金具	黄銅棒	2	クロムメッキ
2	タッピンネジ	ステンレス	4	サラ
3	パイプ	ステンレス	1	
4	キャップ	合成ゴム	6	



設計	製図	検図	承認	品名	品番	尺度	1/2
	宮田		岩田	タオル掛	NA201		
・ ・	13-12-3			<b>ジャニス工業株式会社</b>	910500		