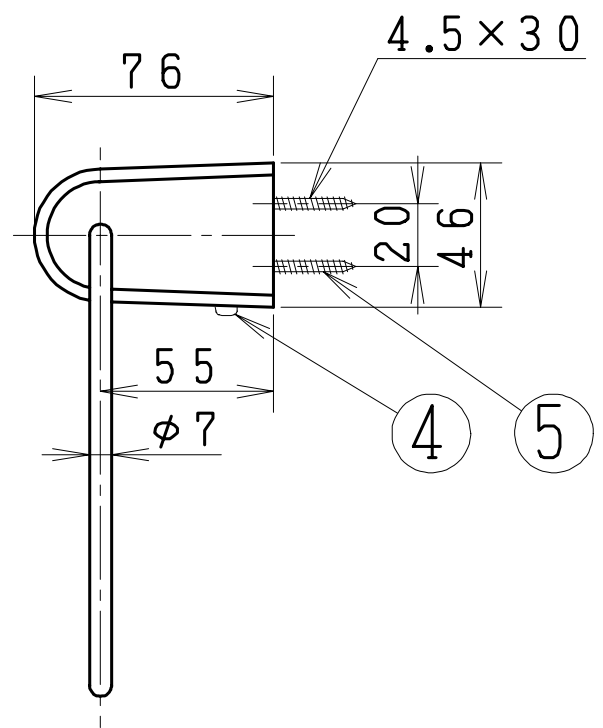
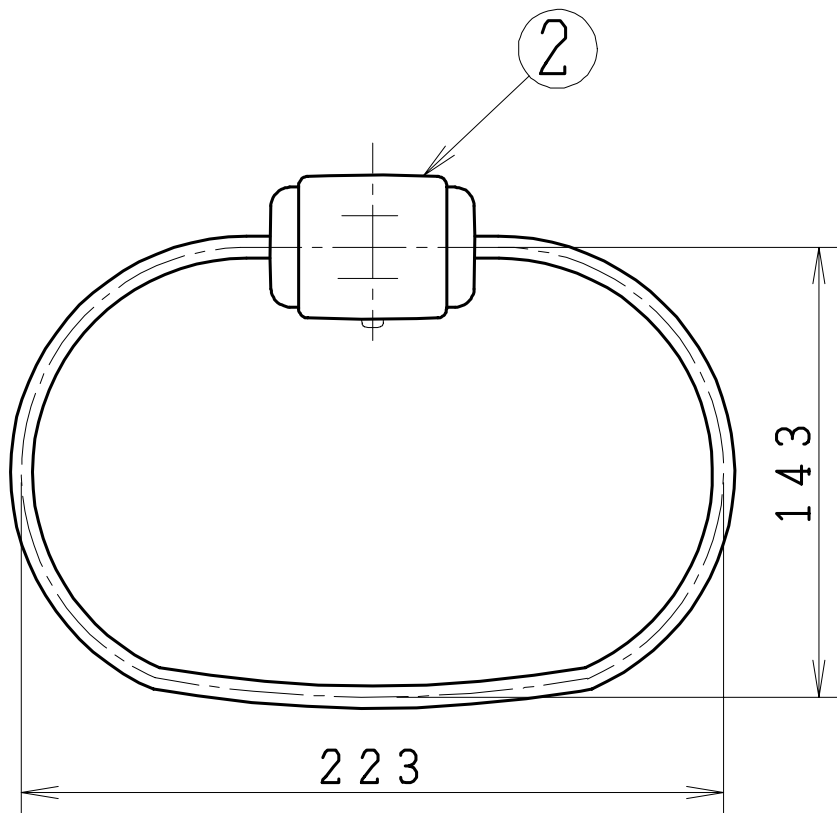
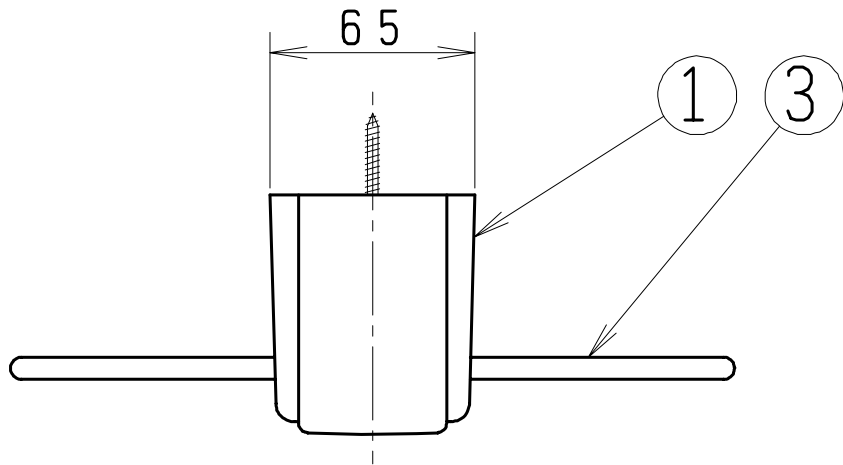


番号	品名	材質	個数	備考
1	ブラケット	合成樹脂	1	クロムメッキ
2	カバー	合成樹脂	1	クロムメッキ
3	リング	黄銅棒	1	クロムメッキ
4	止メネジ	ステンレス	1	
5	タッピンネジ	ステンレス	2	ナベ



製図	写図	検図	承認	品名	タオルリング	品番	NA118	尺度	NS
宮田		神谷	岩田						
13.12.19				ジャニス工業株式会社		図番	912300		