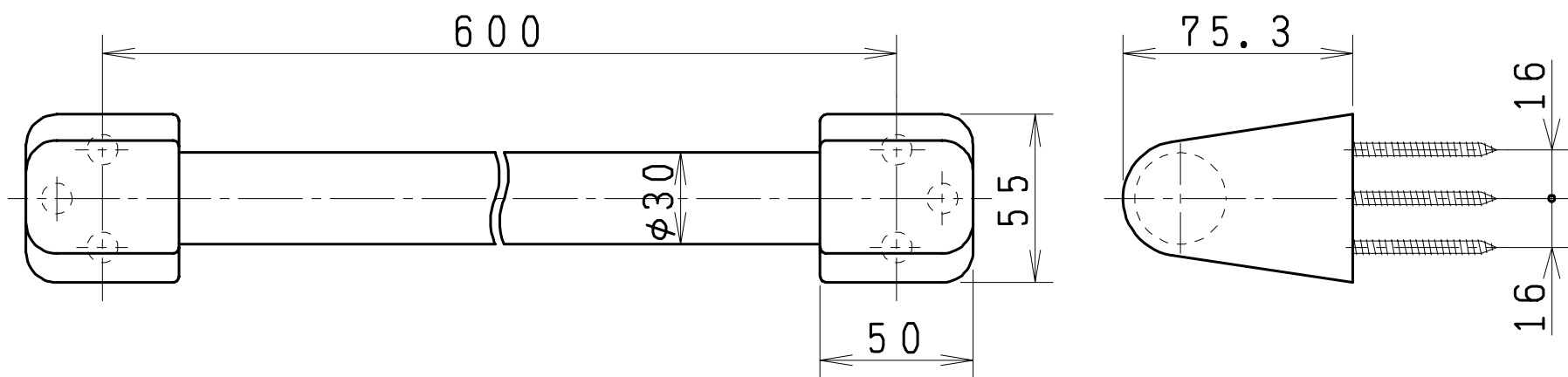
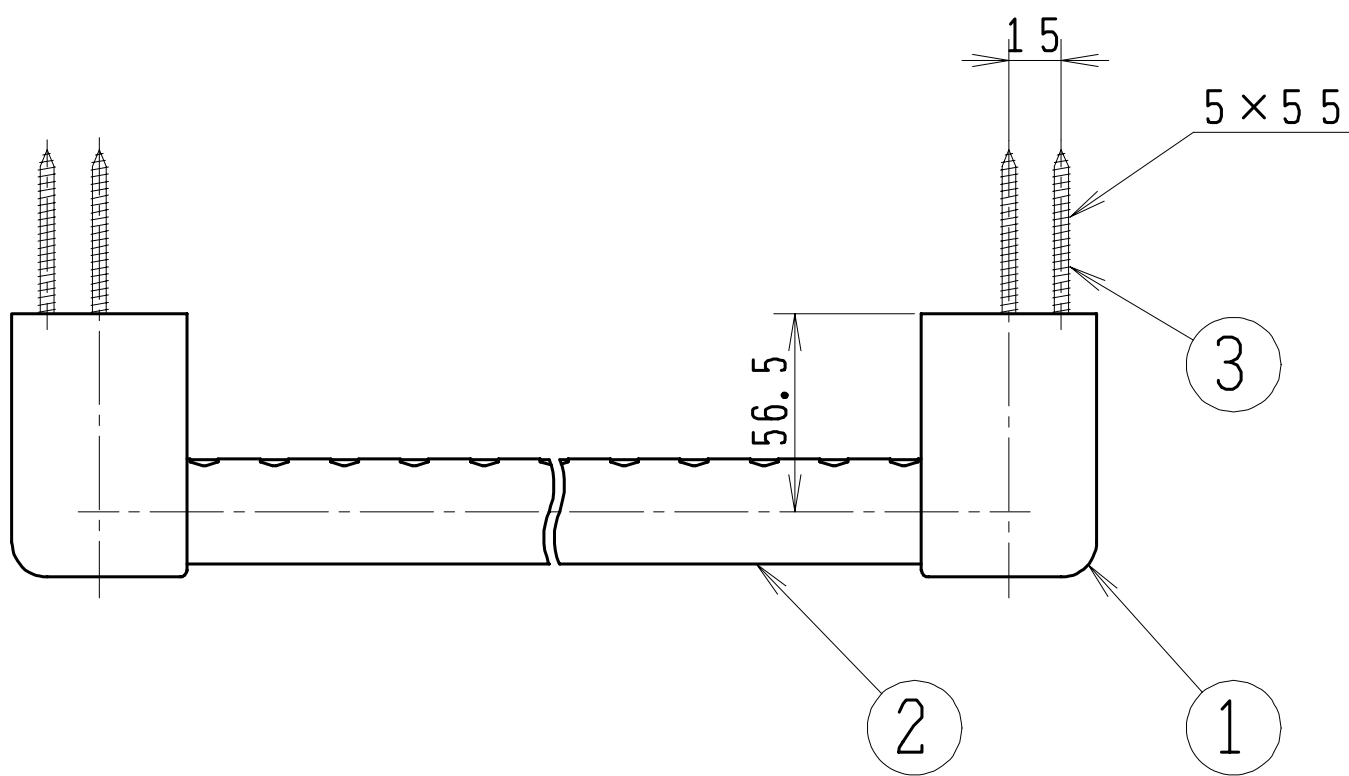


番号	品名	材質	個数	備考
1	ブラケット/カバー	合成樹脂	2	
2	パイプ	ステンレス/合成樹脂	1	
3	タッピンネジ	ステンレス	6	



製図	写図	検図	承認	品名	品番	尺度	1/3
宮田		又場	岩田	アクセサリバー	NA10A		
13.12.19				ジャニス工業株式会社	図番	912400	