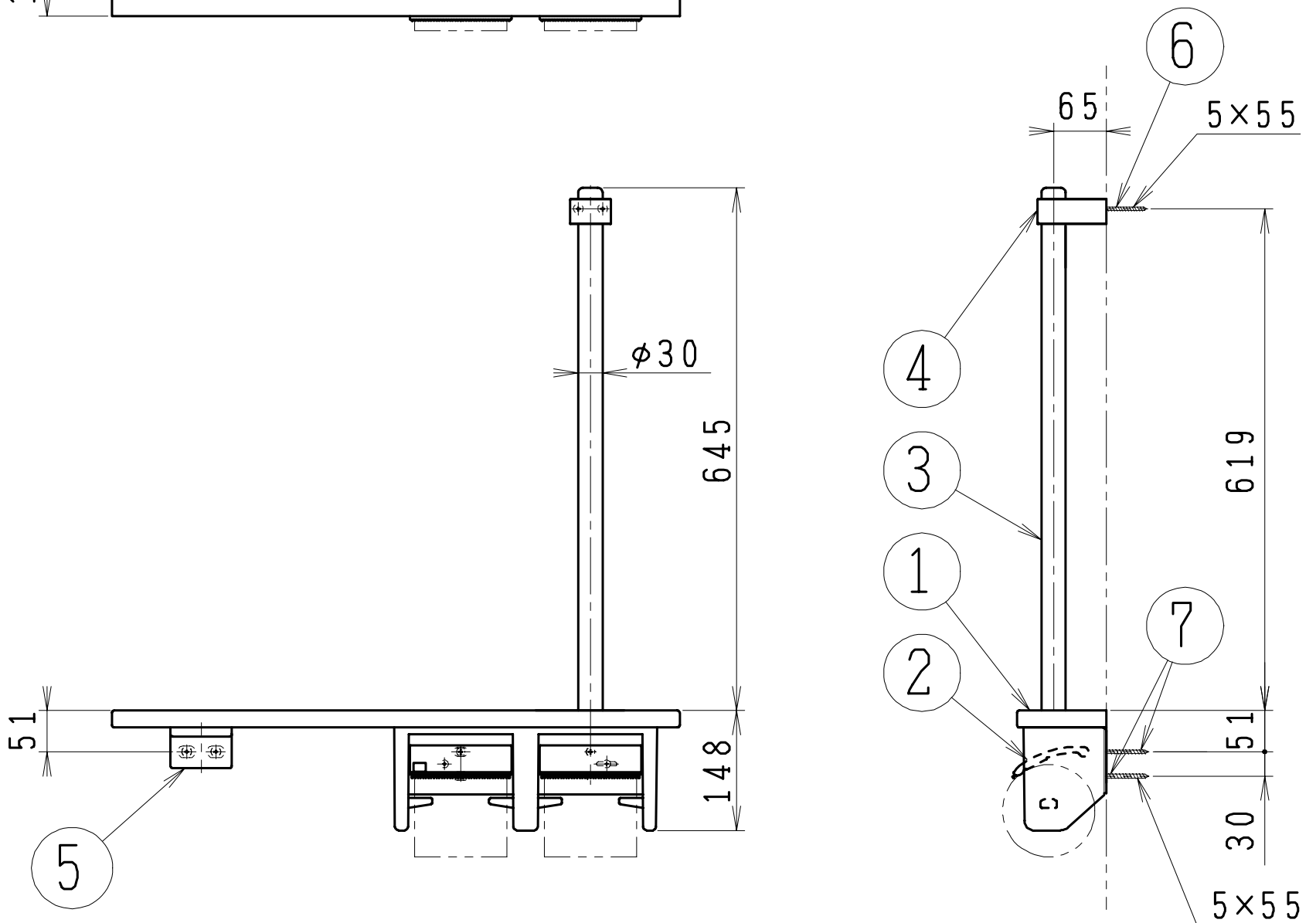
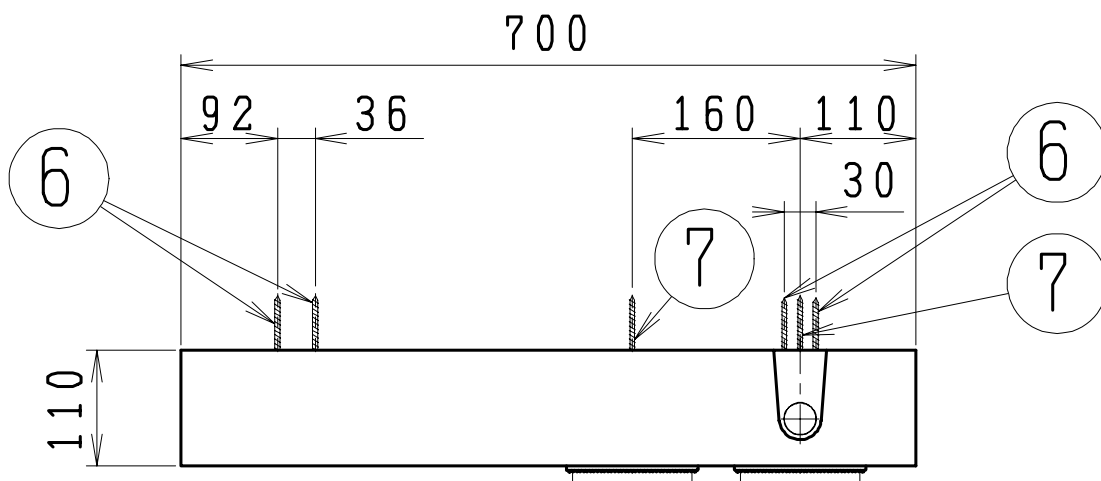


番号	品名	材質	個数	備考
1	棚板	木	1	天然木
2	紙巻器	合成樹脂	1	ホワイト
3	手スリ棒	木	1	天然木
4	手スリブラケットカバー	合成樹脂	1	ホワイト
5	棚ブラケットカバー	合成樹脂	1	グレー
6	タッピンネジ	ステンレス	4	十字穴付 トラス1種
7	タッピンネジ	ステンレス	4	十字穴付 サラ1種



本図ハ右仕様ヲ示シ、左仕様ハ左右対称トナリマス。

設計	製図	検図	承認	品名	棚手すり	品番	AU10C	尺度	1/10
	宮田	地名坊	又場			図番	940010		
	15.7.14			ジャニス工業株式会社					