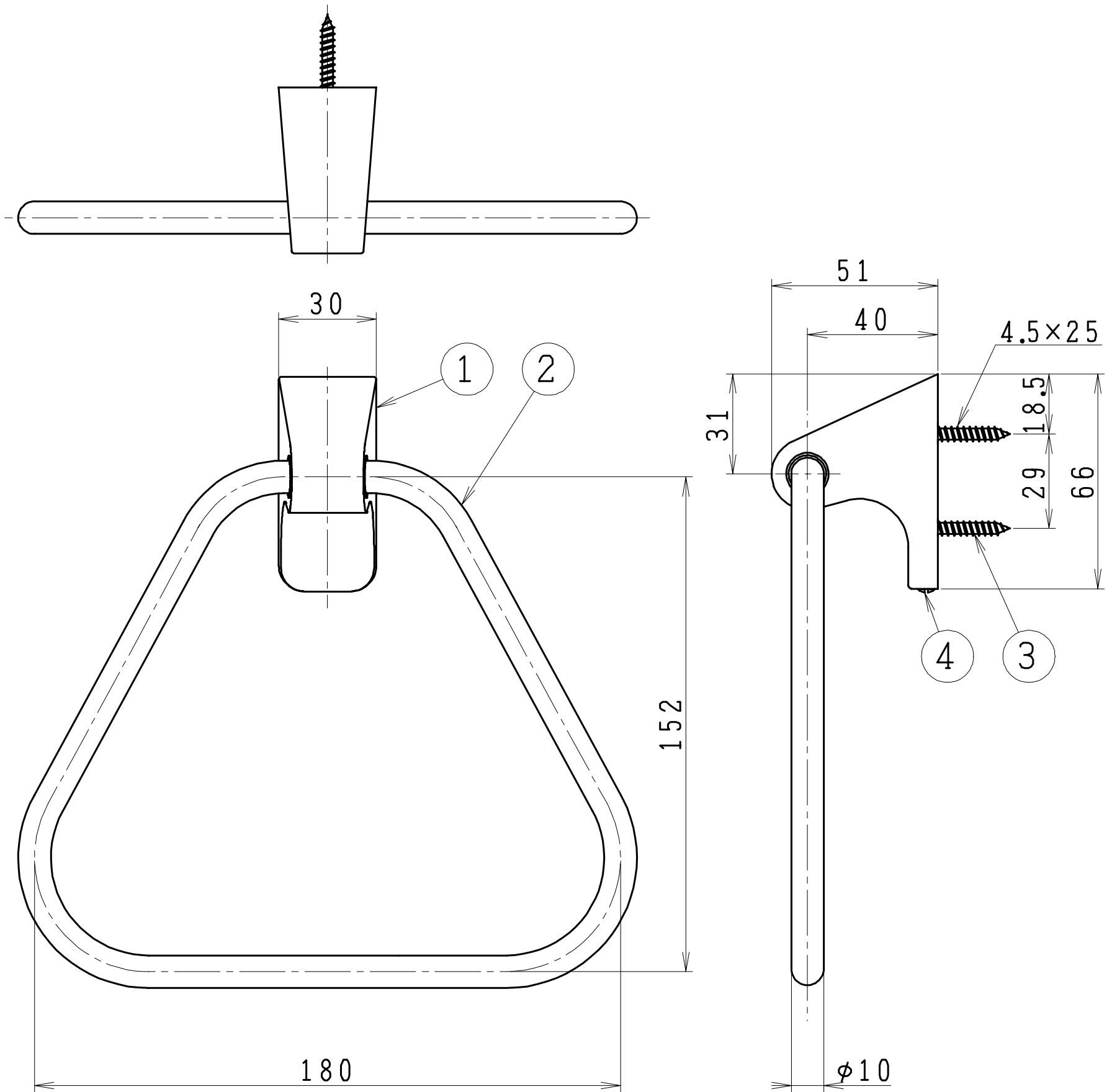


番号	品名	材質	個数	備考
1	ブラケット	亜鉛合金	1	クロムメッキ
2	リング	ステンレス	1	
3	タッピンネジ	鋼線	2	ナベ
4	止メネジ	ステンレス	1	



設計	製図	検図	承認	品名	品番	尺度	1/2
	風穴	平野	又場	タオルリング	NA117		
・	15-10-16			ジャニス工業株式会社	944300		