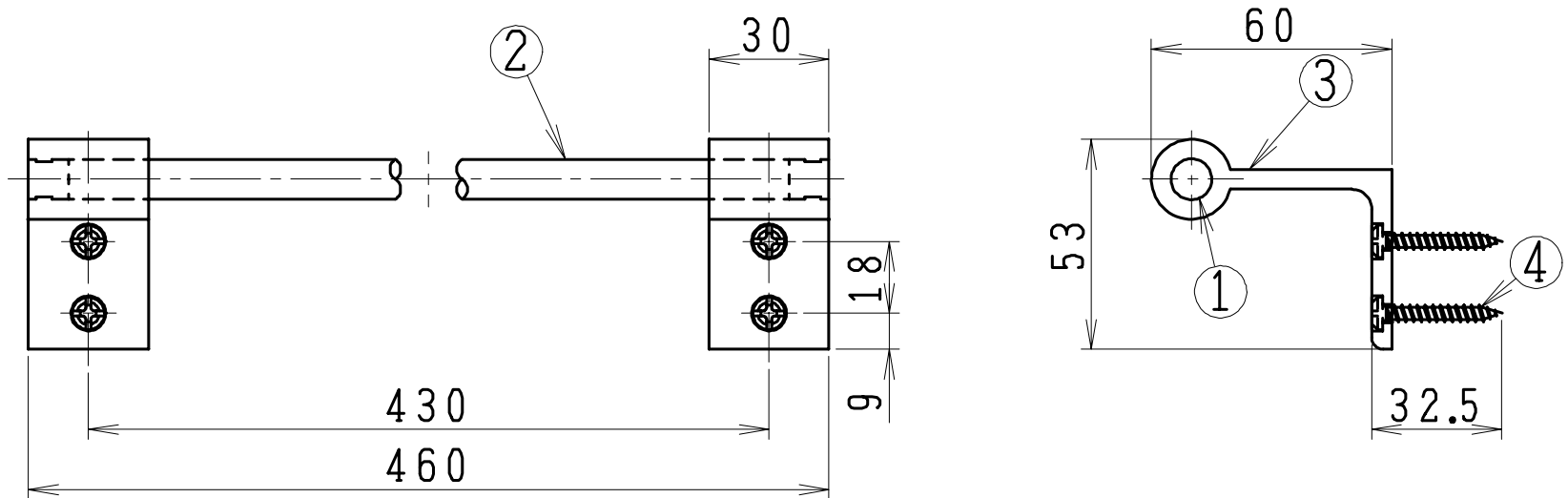


番号	品名	材質	個数	備考
1	エンドキャップ	ステンレス	2	
2	バー	ステンレス	1	
3	アームブラケット	アルミニウム	2	
4	取付ネジ	ステンレス	4	呼び 4 × 30



製図	写図	検図	承認	品名	品番	尺度
風穴		間瀬ゆ	又場	タオルバー	NA221	NS
17・4・1				ジャニス工業株式会社	図番	949600