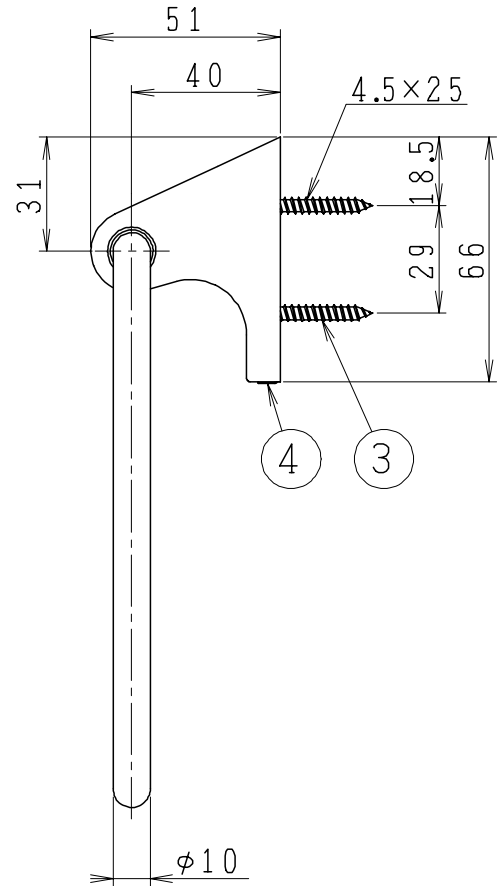
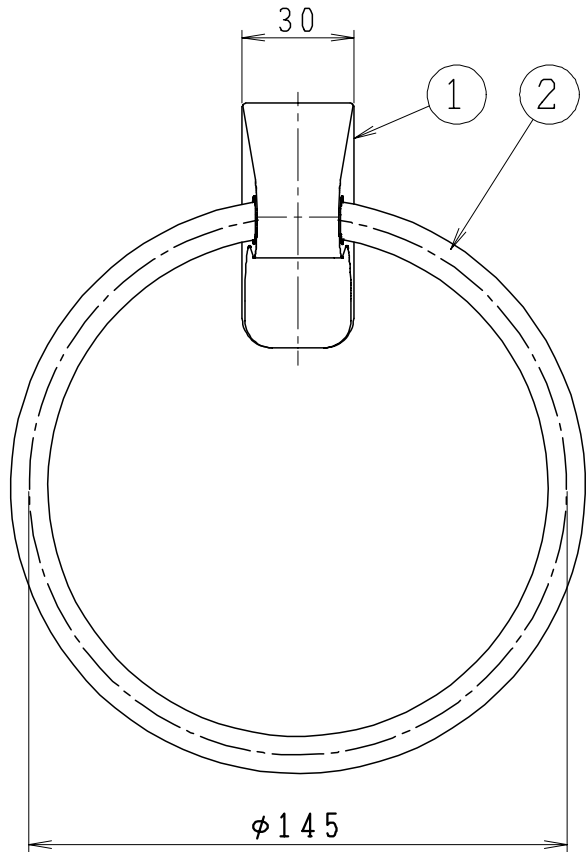
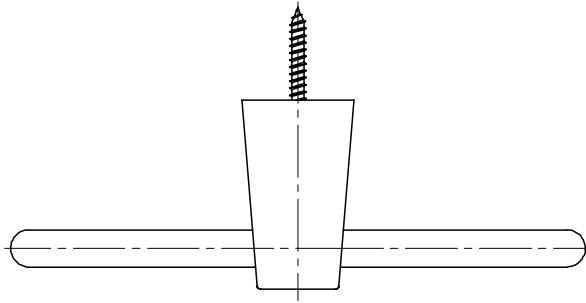


番号	品名	材質	個数	備考
1	本体	亜鉛ダイキャスト	1	クロムメッキ
2	リング	ステンレス	1	
3	タッピンねじ	ステンレス	2	トラス
4	止めねじ	黄銅	1	



製図	写図	検図	承認	品名	品番	NA115S	尺度	1/2
間瀬		地名坊	古林	タオルリング	図番	968500		
23・7・8				ジャニス工業株式会社				