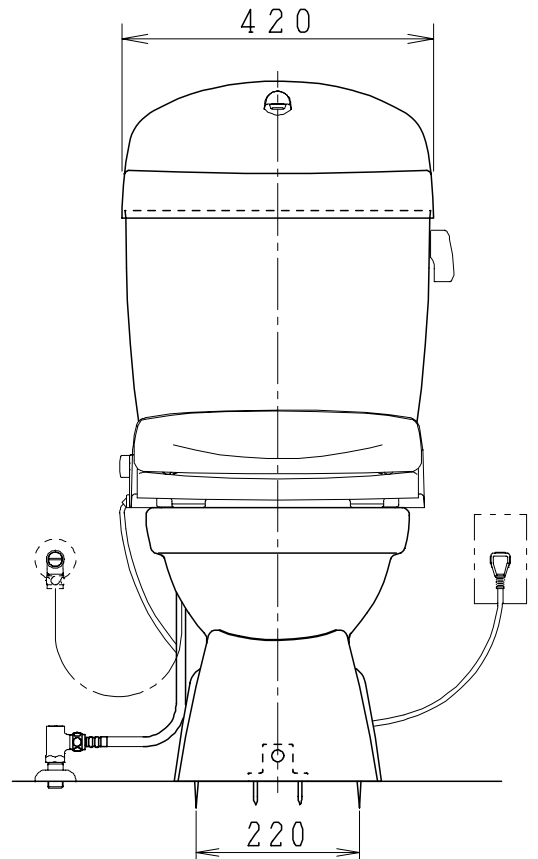
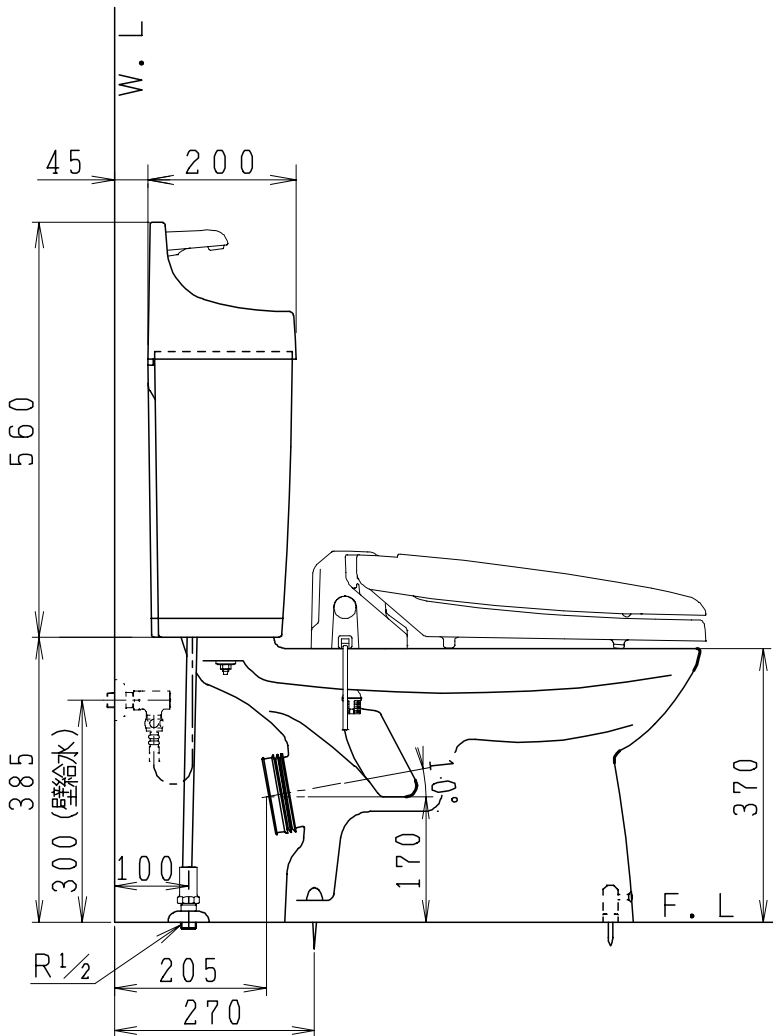


器具明細

品番	品名	個数
SC84PG-BT (CT) Z#	便器セット	1
STV190RU-1AE (Y) 0F#	タンクセット	1
NC813WHL	前丸暖房便座	1

- ・便器セットCTの場合はヒーター仕様
ヒーター便器の仕様 (CT・コード長さ1m)
電源 AC100V 50/60Hz
消費電力 20.5W
- ・タンクセットYの場合水抜方式を示します。
(別途配管用水抜栓を設置してください)
- ・前丸暖房便座の仕様
電源 AC100V 50/60Hz
最大消費電力 48W



製図	写図	検図	承認	品名	洋風タンク密封上排水ネオポリテックス防露便器セット 樹脂製防露型手洗付密封ロータンクセット	品番	SC84PG-BT (CT) Z# STV190RU-1AE (Y) 0F#	尺度	1 / 10
間瀬			古林	ジャニス工業株式会社		図番	C84PV070		