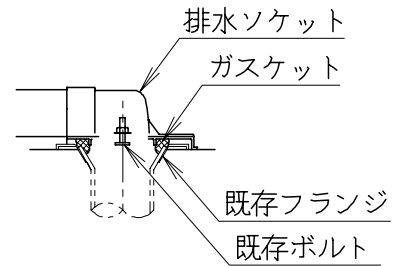


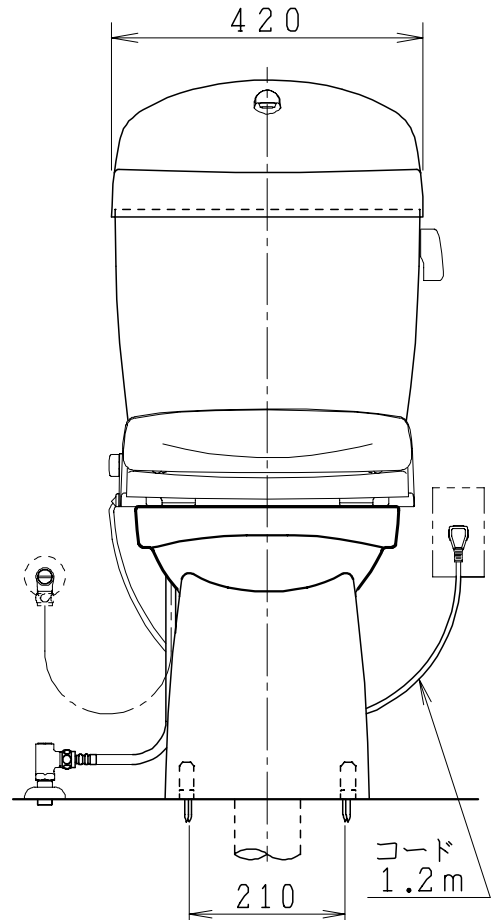
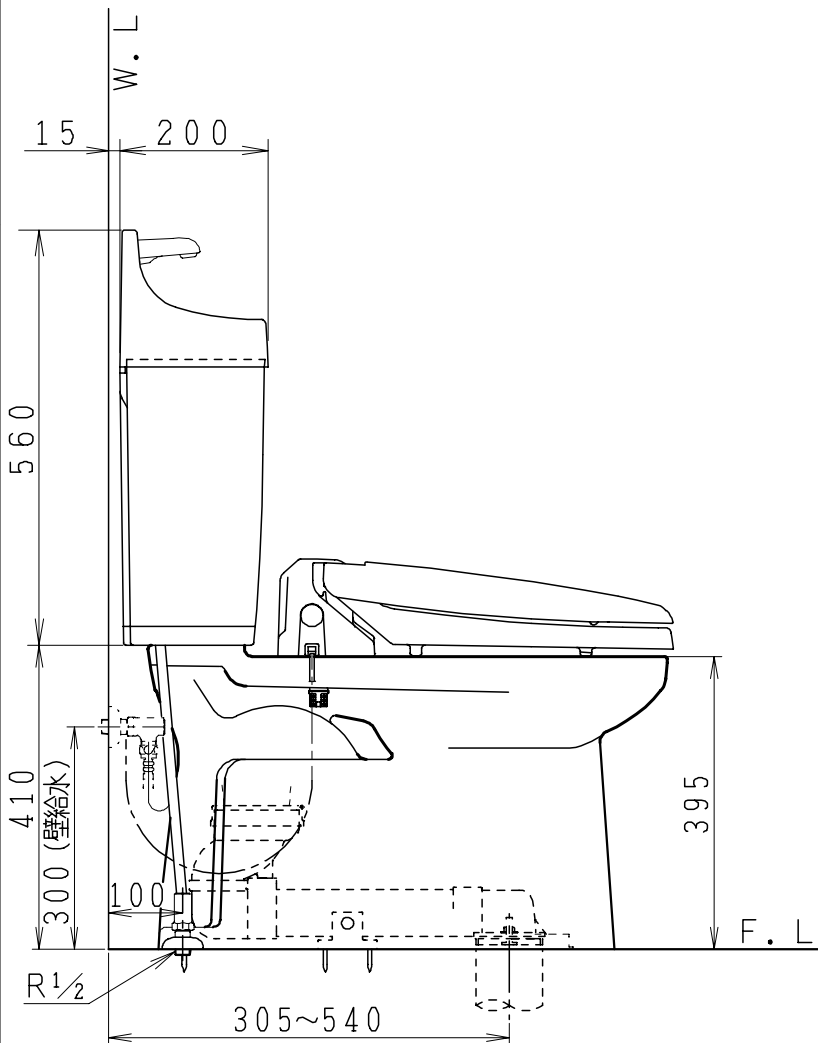
器具明細

品番	品名	個数
SC84SGR-BT (CT)#	便器セット	1
STV190RU-1AE (Y)0F#	タンクセット	1
NC813WHL	前丸暖房便座	1

- ・便器セットCTの場合はヒーター仕様  
ヒーター便器の仕様 (CT・コード長さ1m)  
電源 AC100V 50/60Hz  
消費電力 20.5W
- ・タンクセットYの場合水抜方式を示します。  
(別途配管用水抜栓を設置してください)
- ・前丸暖房便座の仕様  
電源 AC100V 50/60Hz  
最大消費電力 48W



排水ソケットとフランジ部の固定



製 図	写 図	検 図	承認	品名	品番	尺 寸	1 / 10
間瀬		地名坊	古林	洋風タンク密結サイホン防露便器セット 樹脂製防露型手洗付密結ロータンクセット	SC84SGR-BT (CT)# STV190RU-1AE (Y)0F#		
				ジャニス工業株式会社		図番 C 8 4 R V 1 4 0	
22・4・10							