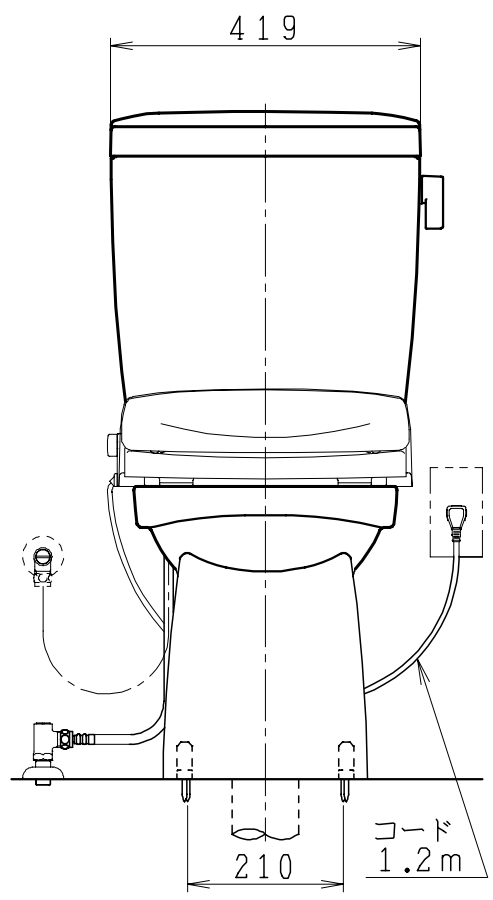
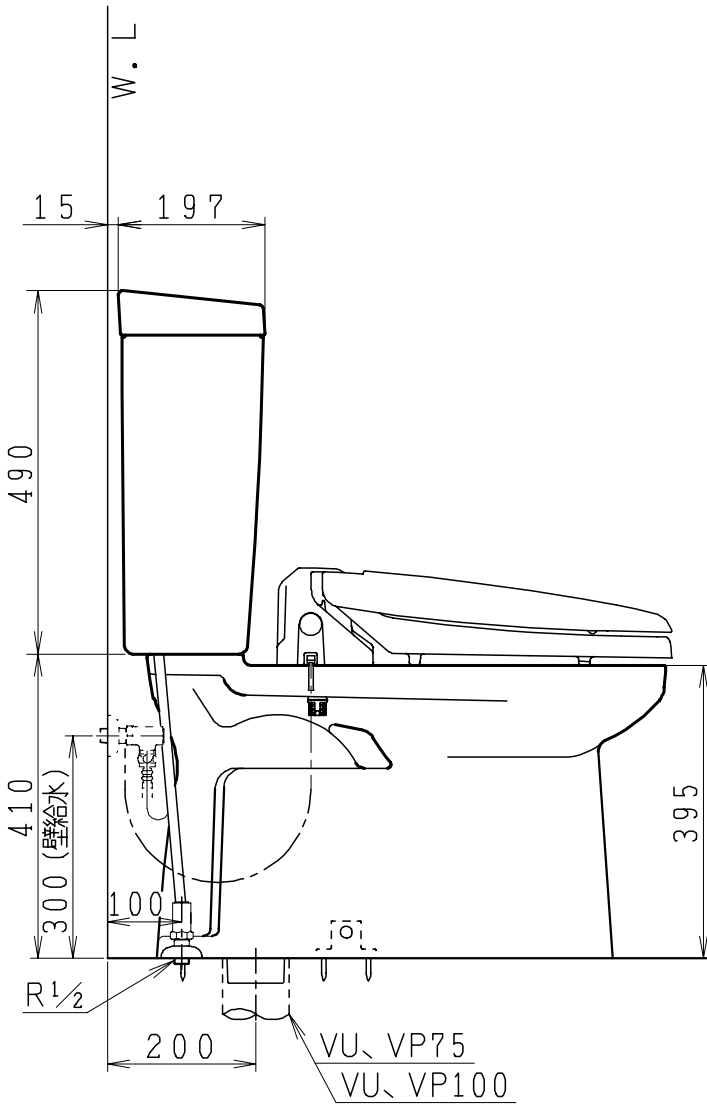
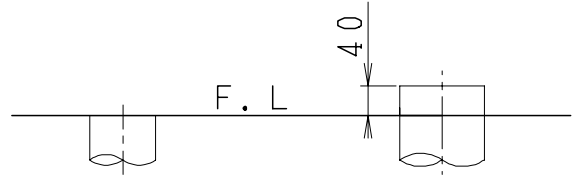


器具明細

| 品番 | 品名 | 個数 |
|---------------|--------|----|
| SC0840-SGB(C) | 便器セット | 1 |
| ST0790-0E(Y)F | タンクセット | 1 |
| NC823WHL | 前丸暖房便座 | 1 |

- ・便器セットCの場合はヒーター仕様を示します。
ヒーター便器の仕様(コード長さ1m)
電源 AC100V 50/60Hz
消費電力 23W
- ・タンクセットYの場合水抜方式を示します。
(別途配管用水抜栓を設置してください)
- ・前丸暖房便座の仕様
電源 AC100V 50/60Hz
最大消費電力 48W



| | | | | | | |
|--------|-----|-----|----|-------------------------------------|--------------------------------|-----------------|
| 製 図 | 写 図 | 検 図 | 承認 | 品名 | 品番 | 尺 度 |
| 間瀬 | | | 古林 | 洋風タンク密結サイホン防露便器セット 防露型手洗無密結ロータンク | SC0840-SGB(C) ST0790-0E(Y)F | 1 / 10 |
| 24・7・4 | | | | ジャニス工業株式会社 | 図番 | C 8 4 S T 4 4 0 |