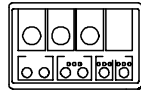


器具明細

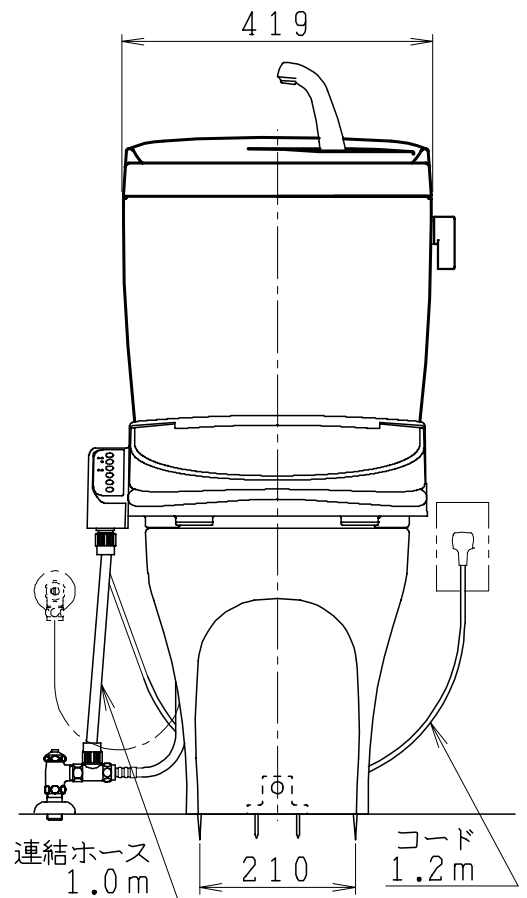
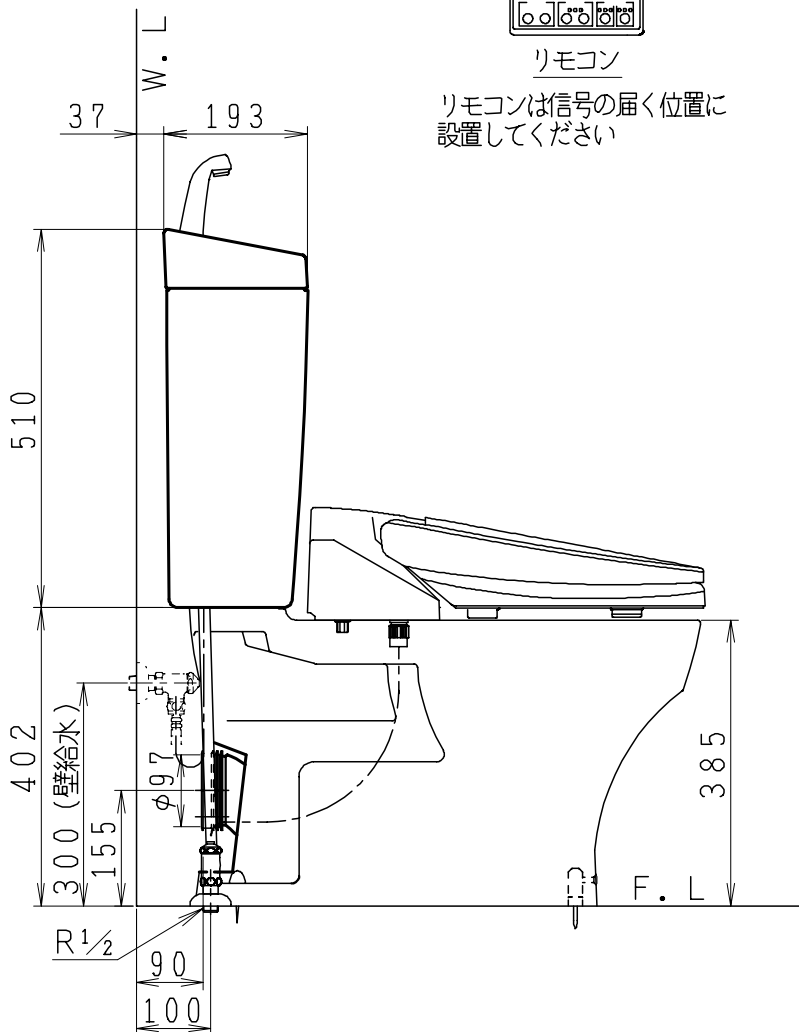
品番	品名	個数
SC0870-BGB(C)	便器セット	1
ST0790-1E(Y)E	タンクセット	1
SCS-J200D	温水洗浄便座	1

- ・便器セットCの場合はヒーター仕様を示します。
ヒーター便器の仕様(コード長さ1m)
電源 AC100V 50/60Hz
消費電力 23W
- ・タンクセットYの場合水抜方式を示します。
(別途配管用水抜栓を設置してください)
- ・温水洗浄便座の仕様
電源 AC100V 50/60Hz
定格消費電力 667W



リモコン

リモコンは信号の届く位置に
設置してください



製 図	写 図	検 図	承認	品名	品番	尺 度	1 / 10
間瀬		鈴木	古林	洋風タンク密結上排水サイホン防露便器セット 防露型手洗付密結ロータンク	SC0870-BGB(C) ST0790-1E(Y)E		
24・7・27				ジャニス工業株式会社	図番	C 8 7 B T 2 7 0	