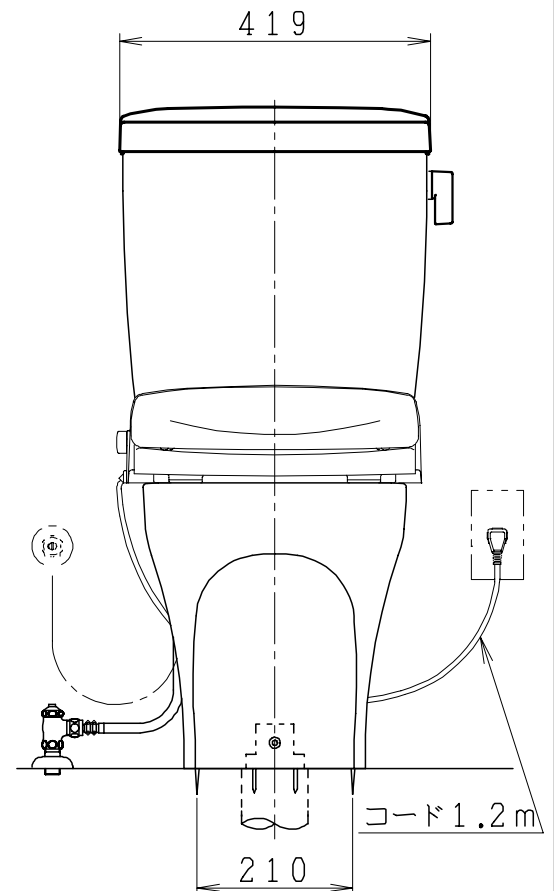
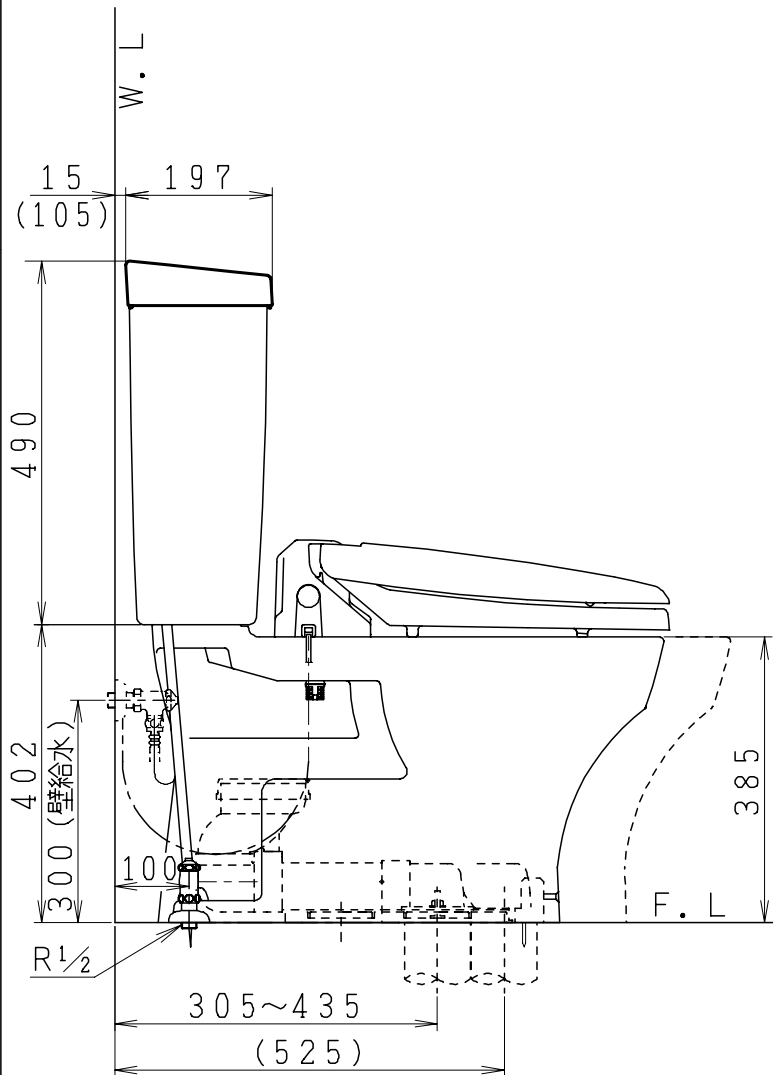
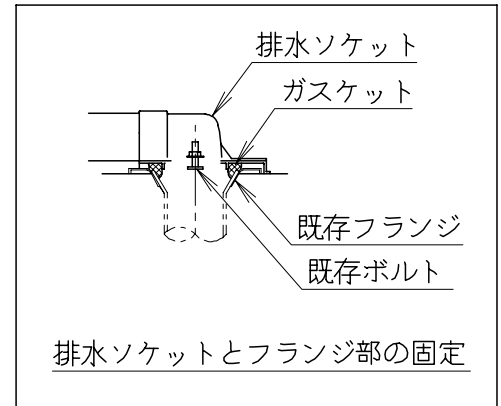


器具明細

品番	品名	個数
SC87SGR-BT (CT)#	便器セット	1
ST79U-0AE (Y) 0EB#	タンクセット	1
NC813WHL	前丸暖房便座	1

- ・便器セットCTの場合はヒーター仕様  
ヒーター便器の仕様 (CT・コード長さ1m)  
電源 AC100V 50/60Hz  
消費電力 20.5W
- ・タンクセットYの場合水抜方式を示します。  
(別途配管用水抜栓を設置してください)
- ・前丸暖房便座の仕様  
電源 AC100V 50/60Hz  
最大消費電力 48W



( ) 内は便器を90mm前寄りに施工した場合を表す

製図	写図	検図	承認	品名	洋風タンク密結サイホン防露便器セット 防露型手洗無密結ロータンク	品番	SC87SGR-BT (CT)# ST79U-0AE (Y) 0EB#	尺	1
間瀬		地名坊	古林			図番	C87RT130	度	10
22・4・26				ジャニス工業株式会社					