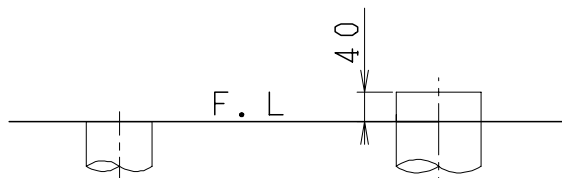


器具明細

品番	品名	個数
SC0870-SGB(C)	便器セット	1
ST0790-1E(Y)E	タンクセット	1
NC823WHL	前丸暖房便座	1

- ・便器セットCの場合はヒーター仕様を示します。  
ヒーター便器の仕様(コード長さ1m)  
電源 AC100V 50/60Hz  
消費電力 23W
- ・タンクセットYの場合水抜方式を示します。  
(別途配管用水抜栓を設置してください)
- ・温水洗浄便座の仕様  
電源 AC100V 50/60Hz  
定格消費電力 48W

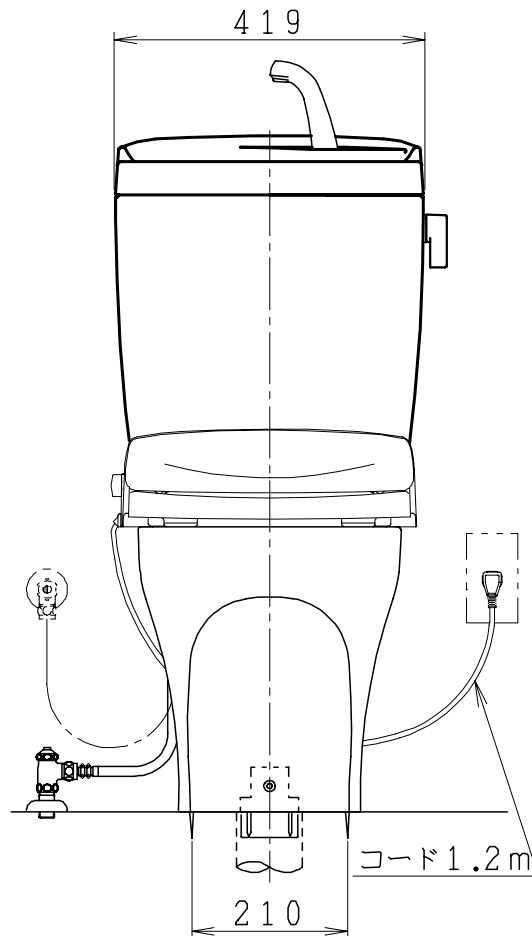
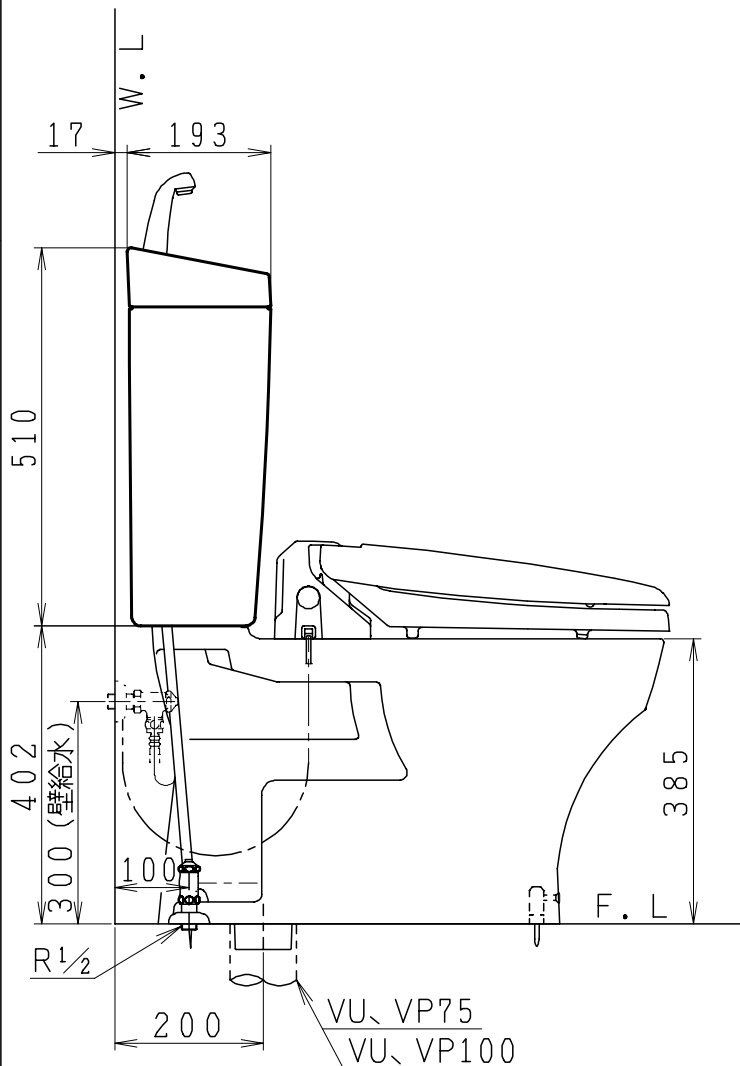


VP75の場合

床面カット

VU75、VU、VP100の場合

床上40mmカット



製図	写図	検図	承認	品名	品番	尺度
間瀬		地名坊	古林	洋風タンク密結サイホン防露便器セット 防露型手洗付密結ロータンク	SC0870-SGB(C) ST0790-1E(Y)E	1 / 10
24・4・20				ジャニス工業株式会社	図番	C87ST340