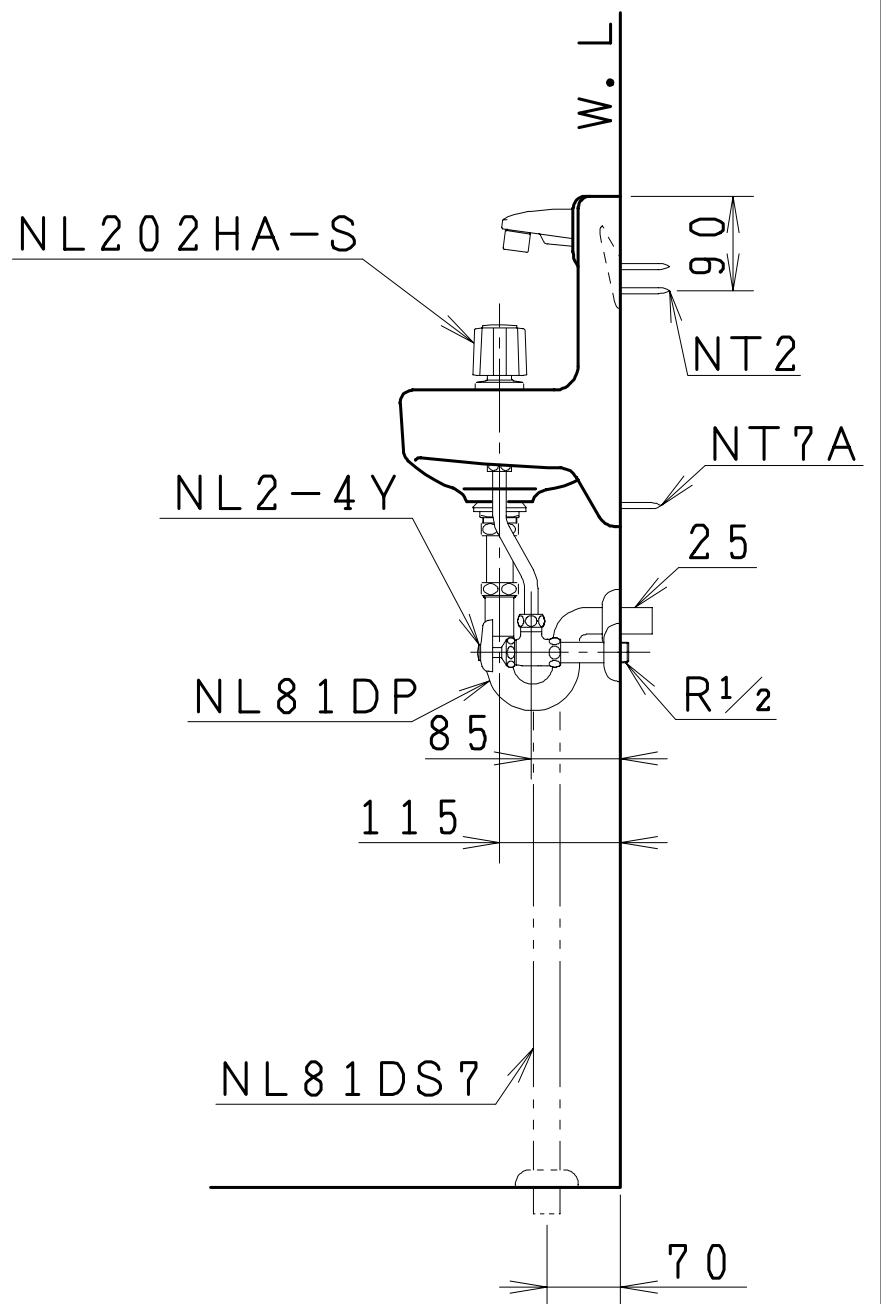
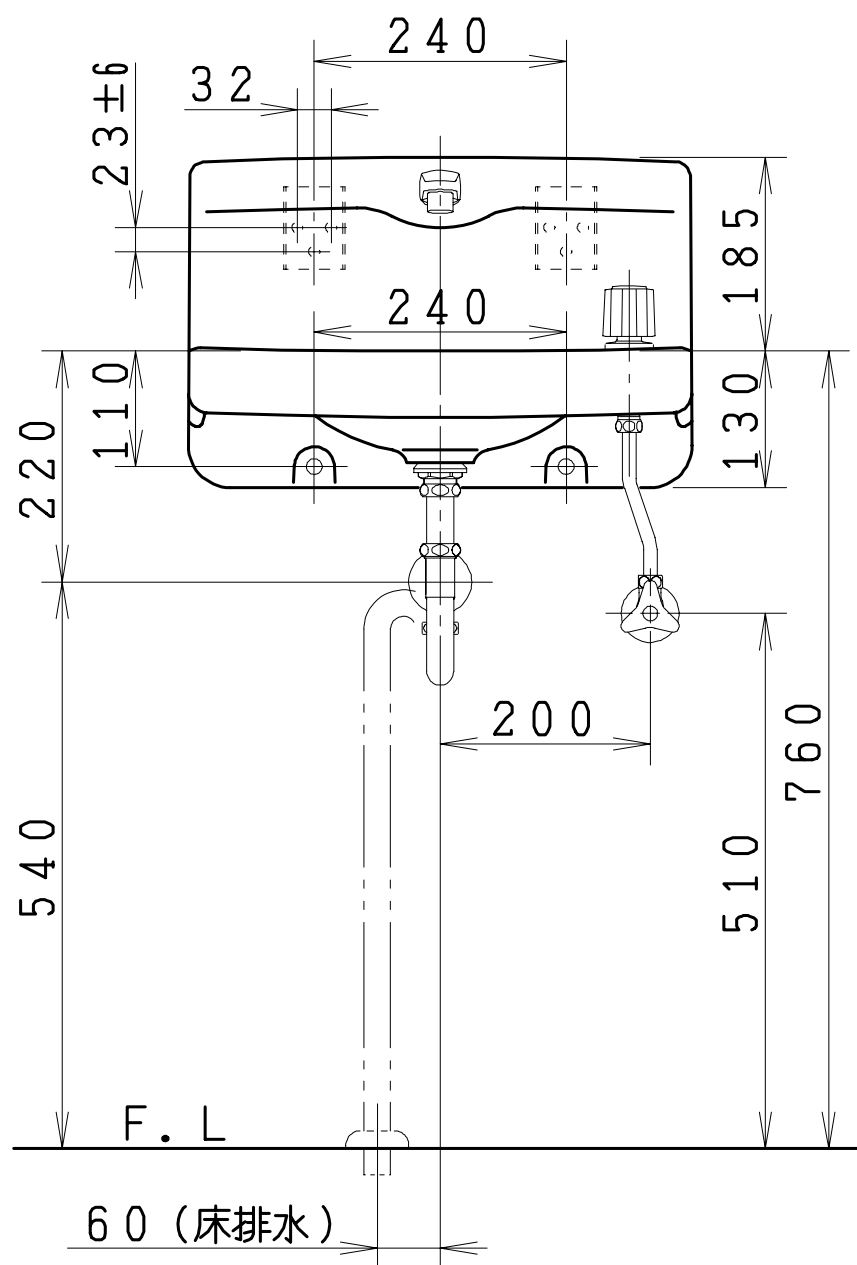
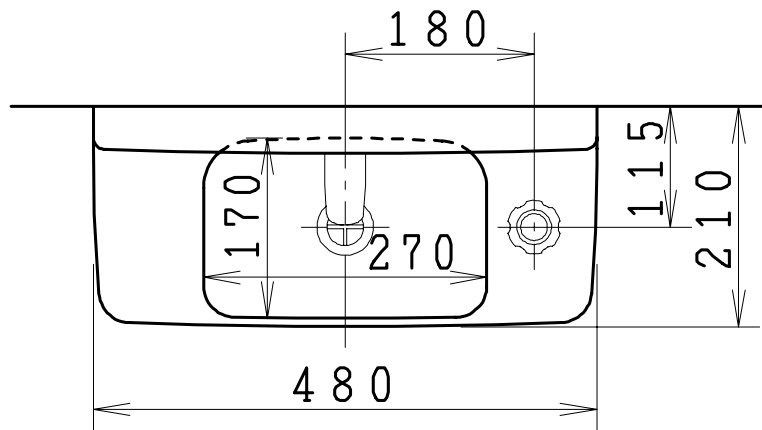


器具明細

品番	品名	個数
L202	手洗器	1
NL202HA-S	ハンドル式水栓セット	1
NL2-4Y	アングル形水栓(共用形)	1
NL81DP	Pトラップ	1
NT2	バックハンガー	1
NT7A	取付ビス	2

Sトラップご使用の場合

NL81DS7	Sトラップ	1
---------	-------	---



製図	写図	検図	承認	品名	バック付手洗器	品番	L202	尺度	1/10
竹内		間瀬ゆ	古林			図番	L0202016		
20・2・15				ジャニス工業株式会社					