

| 品番 | 品名 | 個数 |
|--------------|-------|----|
| LU603HAC(Y)R | 洗面化粧台 | 1 |
| LUM601K(H) | 化粧鏡台 | 1 |

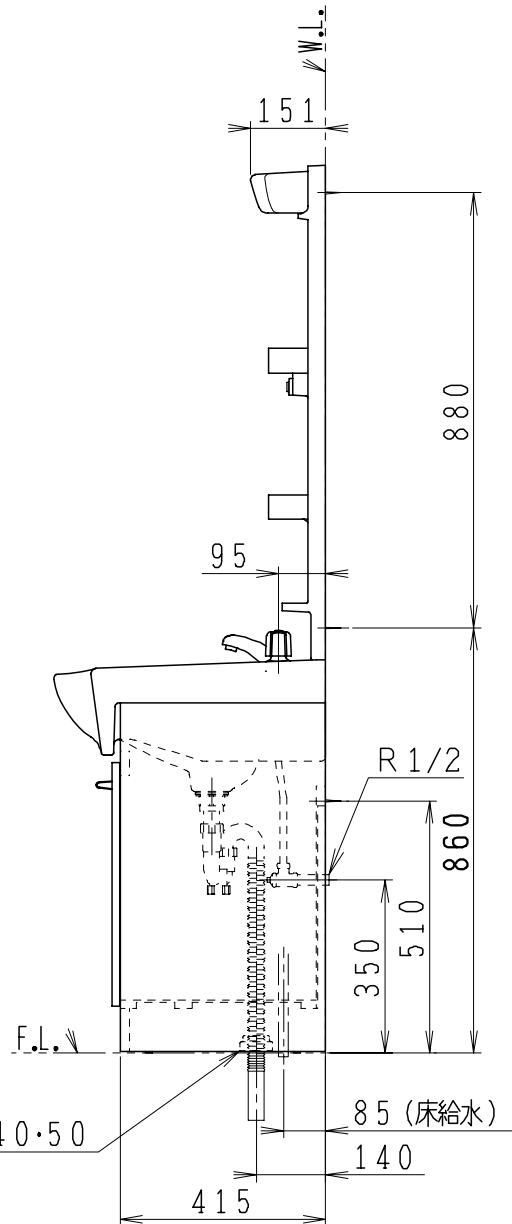
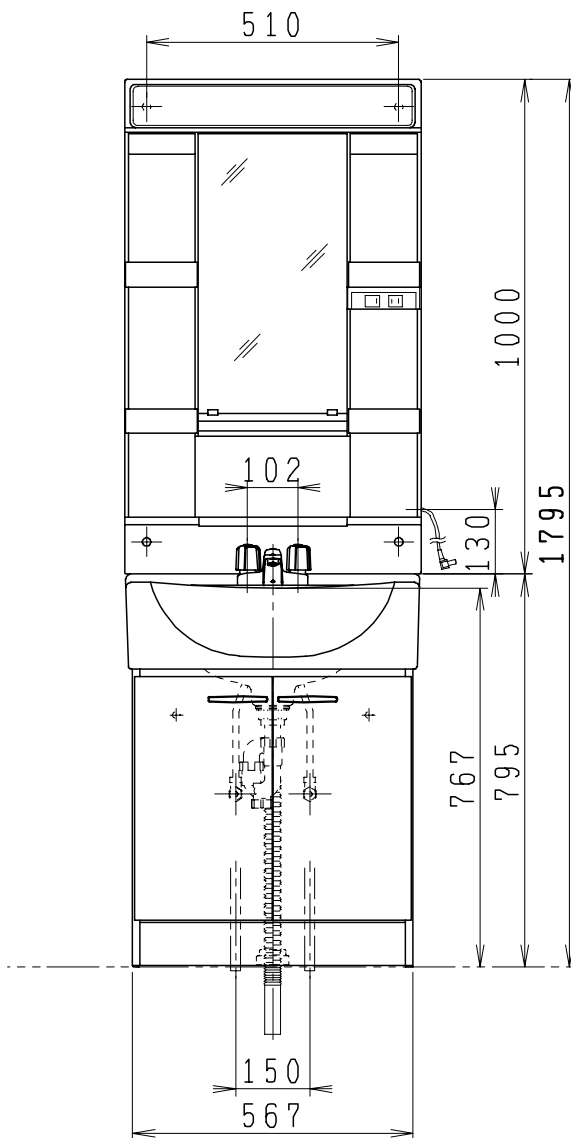
止水栓手配品番 (アングル形の場合)

| | | |
|-------------|----------------|---|
| NL30S40 | フレキシブルパイプ | 2 |
| NL221-75WMY | アングル形止水栓 (共用形) | 2 |

止水栓手配品番 (ストレート形の場合)

| | | |
|--------------|-----------------|---|
| NL30S40 | フレキシブルパイプ | 2 |
| NL211-330WMY | ストレート形止水栓 (共用形) | 2 |

- ※止水栓・フレキシブルパイプは別途
- ※洗面化粧台
品番にYの付く場合は、寒冷地仕様
- ※化粧鏡台
電源: 100V, 50/60Hz
コンセント容量: 1200W
電源コードの取出しは、左右及び上側
品番末尾にHの付く場合は、くもり止め
ヒーター付



VP・VU40・50

| | | | | | | | | | |
|---------|----|----|----|------------|--------------------|----|----------------------------|----|--------|
| 製図 | 写図 | 検図 | 承認 | 品名 | 600mm幅 洗面化粧ユニット | 品番 | LU603HAC(Y)R LUM601K(H) | 尺度 | 1 / 15 |
| 間瀬 | | 中村 | 古林 | ジャニス工業株式会社 | | 図番 | LU215890 | | |
| 20・3・29 | | | | | | | | | |