

| 品番 | 品名 | 個数 |
|------------|-----------|----|
| LU601RSC | 洗面化粧台 | 1 |
| LU601RSCY | 洗面化粧台・寒冷地 | |
| LUM601A(H) | 化粧鏡台 | 1 |

止水栓手配品番 (アングル形の場合)

| | | |
|-------------|----------------|---|
| NL30S40 | フレキシブルパイプ | 2 |
| NL221-75WMY | アングル形止水栓 (共用形) | 2 |

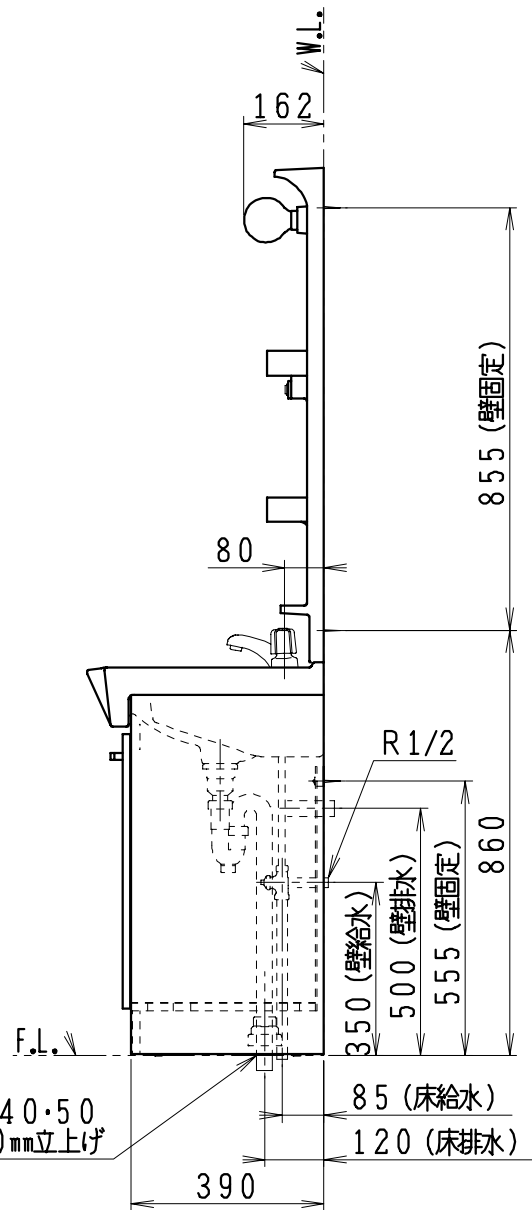
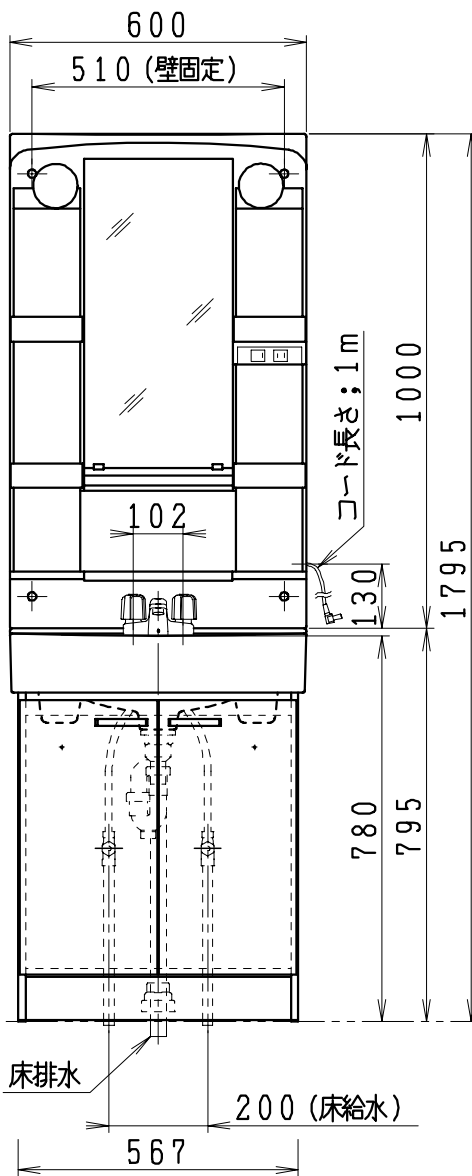
止水栓手配品番 (ストレート形の場合)

| | | |
|--------------|-----------------|---|
| NL30S40 | フレキシブルパイプ | 2 |
| NL211-330WMY | ストレート形止水栓 (共用形) | 2 |

※止水栓・フレキシブルパイプは別途

※化粧鏡台

- ・電源: 100V, 50/60Hz
- ・コンセント容量: 1200W
- ・電源コードの取出しは、左右及び上側
- ・品番末尾にHの付く場合は、くもり止めヒーター付



| | | | | | | | | | |
|---------|----|----|----|------------|--------------------|----|---------------------------|----|------|
| 製図 | 写図 | 検図 | 承認 | 品名 | 600mm幅 洗面化粧ユニット | 品番 | LU601RSC(Y) LUM601A(H) | 尺度 | 1/15 |
| 中村 | | | | ジャニス工業株式会社 | | 図番 | LU216370 | | |
| 09・10・5 | | | | | | | | | |