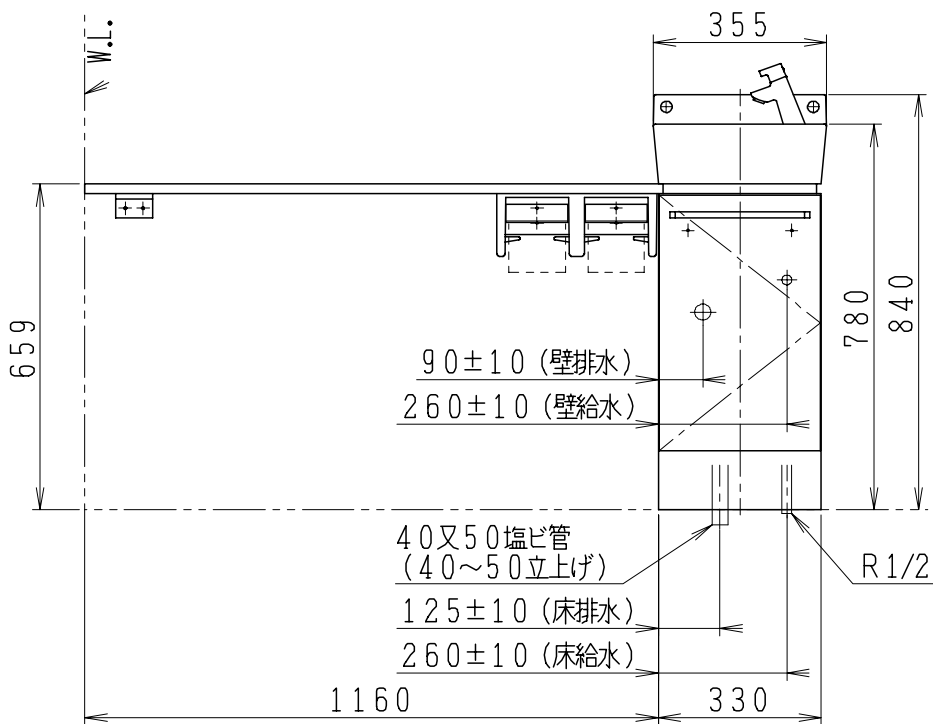
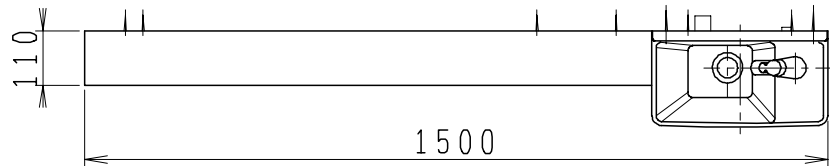


21.10.26	製図	製図	製図	製図	製図	製図	製図	製図	製図
間瀬	写	写	写	写	写	写	写	写	写
	中	中	中	中	中	中	中	中	中
	村	村	村	村	村	村	村	村	村
	古	古	古	古	古	古	古	古	古
	林	林	林	林	林	林	林	林	林
	承認	承認	承認	承認	承認	承認	承認	承認	承認
	品名	品名	品名	品名	品名	品名	品名	品名	品名
	カウンター付手洗器	カウンター付手洗器	カウンター付手洗器	カウンター付手洗器	カウンター付手洗器	カウンター付手洗器	カウンター付手洗器	カウンター付手洗器	カウンター付手洗器
	品番	品番	品番	品番	品番	品番	品番	品番	品番
	LU717350	LU717350	LU717350	LU717350	LU717350	LU717350	LU717350	LU717350	LU717350
	尺	尺	尺	尺	尺	尺	尺	尺	尺
	1/15	1/15	1/15	1/15	1/15	1/15	1/15	1/15	1/15



SDJ150RN1の内訳

品番	品名	個数
LTCJ3501R	キャビネット付手洗器	1
LUCP3502TN	カウンター	1
CF-A63-JA1B	紙巻器・ブラケット	1

※止水栓、壁排水用の排水L管は別途手配になります。

品番	品名	個数
NL221F60WY	アングル形止水栓 (共用形)	1
NL211F420WY30	ストレート形止水栓 (共用形)	1
44131	排水L管	1

